



OPTIK

Mikroskope in Medizin & Technik



Flexion

The Microscope Family

Gesamtkatalog



Wir machen **zufriedene** Zahnärzte.
Und **glückliche** Patienten.



Designed,
developed and
made in Germany

CJ-Optik Dentalmikroskope Für erfolgreiche Behandlungen.

Seit 2007 ist CJ-Optik eines der führenden Unternehmen auf dem Gebiet der Dentalmikroskopie. Mit Kunden in mehr als 90 Ländern streben wir nach effizienten Lösungen im Interesse von Zahnärzten und Patienten.

Unser Ziel ist es, die Flexion Mikroskop-Familie mit jeder Evolutionsstufe optimal auf die modernsten Anwendungen und Behandlungsmethoden auszulegen.

Lernen Sie die CJ-Optik Flexion Mikroskop-Familie mit ihren umfangreichen, innovativen Ausstattungsmerkmalen kennen - für die höchsten Anforderungen der modernen Zahnmedizin.

Inhalt

Über CJ-Optik	4
Flexion – Die Mikroskop-Familie	6
Optik & Ergonomie	8
Flexion Twin	10
Flexion Twin lite	16
Flexion Advanced & Advanced SensorUnit	18
Flexion Basic	20
Flexion Exepto	21
Dokumentation / Software	22
Design	23
Montageoptionen	24
Technische Daten & Optische Qualität	25
Modellvergleich	26





Über CJ-Optik

2007	2008	2013	2014	2015	2016	2017	2017	2019	2021	2022
Gründung von CJConsultation in Wetzlar	Entwicklung diverser OEM-Produkte	Gründung von CJ-Optik in Wetzlar	Einführung des Vario-Focus Objektivs 200 - 350 mm, das auf alle Mikroskope passt.	Produktionstart der Flexion Mikroskope	ISO 9001:2008 Zertifizierung	Umzug nach Aßlar. Neues Firmengebäude mit 2000 m².	German Design Award Special für das Flexion Mikroskop	Produktionsstart des Flexion twin Mikroskops	ISO 13485:2016 Zertifizierung für Medizinprodukte	Bis heute werden über 4000 Flexion Mikroskope erfolgreich eingesetzt.
										

Unsere In-House-Produktion befindet sich in Aßlar/Hessen in unmittelbarer Nähe der „Stadt der Optik“ Wetzlar. Die Produktion entspricht ISO 13485 (Medizintechnik) und garantiert somit höchste Qualität und Zuverlässigkeit. Wir nutzen das herausragende Know-how der Region durch die Zusammenarbeit mit dem „Wetzlar Network“ und lokalen Lieferanten.

 Wetzlar Network

Das ist CJ-Optik

- Optische Präzision, Sorgfalt und Verantwortung - made in Germany.
- Inhabergeführtes, mittelständisches Unternehmen mit Entwicklung & Produktion unter einem Dach.
- Wir finden gemeinsam mit unseren Kunden individuelle Lösungsansätze.



Flexion Twin

Das Top-Modell für die höchsten Anforderungen der modernen Zahnmedizin. Die doppelte LED-Ausstattung mit Fluoreszenz und das hochmoderne selektive Filtersystem liefern ein überragendes Mikroskopie-Erlebnis.



Flexion Twin lite

Konsequent auf die Bedürfnisse von Zahnärzten konzipiert und entwickelt. Zwei LEDs, Fluoreszenz und der Natural Light Filter machen das Twin lite zum idealen Werkzeug für Endodontologen, Allgemeinzahnärzte und Dentalhygieniker.



Flexion Advanced

Das Modell für fortschrittliche Dentalmikroskopie. Mit 5-stufigem vollapochromatischem Vergrößerungswechsler, hoher Lichttransmission, Orange-Filter und Spotdiaphragma ist das Flexion Advanced die effiziente Lösung für Zahnärzte weltweit.



Flexion Advanced SensorUnit

In Ergänzung zum Schwestermodell Advanced hat das Advanced SensorUnit eine Sensoreinheit, mit der Foto- oder Videoaufnahmen einfach per Handgeste gesteuert werden können. Für noch mehr Behandlungskomfort.



Flexion Basic

Ideal für den Einstieg in die Dentalmikroskopie. Hochwertige Semi-APO-Optik und LED-Beleuchtung für eine gut ausgeleuchtete Behandlungsstelle. Das einzigartige MonoGlobe Kupplungssystem schafft eine ergonomische Arbeitsposition.



Flexion Exepto

Das Flexion Exepto ist das kompakteste aller Flexion-Modelle. Der Vergrößerungswechsler ist mit den drei am häufigsten verwendeten Stufen ausgestattet.



Optik Für **herausragende** Ergebnisse.



Advanced Optical Design

Die CJ-Optik Flexion Mikroskope sind für ihre herausragende Bildqualität bekannt. Nur durch eine enge Zusammenarbeit zwischen dem Optikdesigner und CJ-Optik konnten die optimalen Spezifikationen entwickelt und implementiert werden. Feinste Farb- und Strukturdetails werden dank der Verwendung einer apochromatischen Optik sichtbar.



Perfekte Beleuchtung

Die lüfterlose – und damit geräuschlose – LED-Spotbeleuchtung schafft einen gut beleuchteten Behandlungsbereich mit hohem Farbwiedergabeindex und 5.500 K. Dank der Irisblende wird der Assistenz immer die genaue Behandlungsstelle angezeigt, und es wird verhindert, dass Licht in die Augen des Patienten fällt.



VarioFocus

Hier stehen vier verschiedene VarioFocus mit Arbeitsabständen von 200 - 350 mm bis 210 - 500 mm zur Auswahl. Alle sind mit einer plan-apochromatischen Optik ausgestattet. Das Index Matching Coating für höchste Transmission und niedrige Reflexionsraten bietet optimale Anzeige- und Dokumentationsergebnisse. Abnehmbare Schutzlinse, optional mit hydrophober Beschichtung (HPC).



Details machen den Unterschied

Um nur einige der vielen bemerkenswerten Funktionen zu nennen, die die Arbeit mit den Flexion Mikroskopen so angenehm machen:

- Individuelle Okular-Einstellung
- Großer Augenabstand mit größerer Austrittspupille
- Der optional erhältliche IPD-Adjuster ermöglicht die einhändige Einstellung der Pupillendistanz

Für **stressfreie** Behandlungen.

Flexion

Jeder, der schon einmal mit einem unserer Mikroskope gearbeitet hat, weiß, warum wir sie Flexion genannt haben. Wir betrachten Flexion als eine flexible Erweiterung der Augen des Zahnarztes. Die aufrechte Behandlungsposition des Zahnarztes sorgt dabei für eine entspannte Haltung und beugt so Nacken- und Rückenproblemen langfristig vor.



MonoGlobe – Eine runde Sache

MonoGlobe ist das einzigartig gestaltete Kugelgelenksystem für eine 3D-Mikroskopkopfbewegung und eine ergonomische Arbeitsposition. Der Zahnarzt profitiert von einer flüssigen und reibungslosen Neupositionierung in allen Winkeln, ohne dass Knöpfe gelöst und wieder angezogen werden müssen.



Flexibilität auf Knopfdruck

Die ergonomisch platzierten Bedienelemente stellen sicher, dass alle Funktionen bei Änderungen während der Behandlung sofort zur Verfügung stehen.



Clevere Kabelführung

Erleben Sie Premium-Konnektivität. Denn HDMI, USB, USB3 und die Stromversorgung der Kamera und des Monitors sind im Schwenkarm integriert, um ein saubereres Kabelmanagement und einen guten Workflow zu gewährleisten. Keine Glasfaserkabel, die brechen oder sich verwickeln - für einen optimalen digitalen Workflow.



Flexion Twin

Mehr sehen.

Sie werden hellauf begeistert sein, denn die beiden neuen Twin-Modelle mit je zwei LED-Lichtquellen liefern ein herausragendes Mikroskopie-Erlebnis. Die zweite LED im Twin Blue erzeugt Fluoreszenz, während sie im Twin White die Lichtintensität verdoppelt. Erleben Sie modernste Dentalmikroskopie, die alles ans Licht holt und mit der Sie nichts übersehen.

Bigger Lens System
Größere Linsen und beste Vergütungen für ein helles und klares Bild

Große Austrittspupille
Für Brillenträger

IPD Adjuster
Ermöglicht die einhändige Einstellung der Pupillendistanz (55 - 75 mm)

SensorUnit
Erfasst die Handbewegung, die den Start von Foto- oder Videoaufnahmen steuert. Enthält auch das **Kontrolldisplay für das Selektive Filtersystem.**

Irisblende
Für die Leuchtfeld-Einstellung der vorderen LED

Selektives Filtersystem
Weiß - Natural Light - Orange - Grün

Hohe Transmission
Für eine optimale Sicht und beste Dokumentationsergebnisse

MonoGlobe
Kugelgelenksystem für eine 3D-Mikroskopkopfbewegung und eine ergonomische Arbeitsposition

Ergotube 30°
Binokularer Schwenktubus mit Drehteller

4K, HD & Phone Imaging Ports
Optimiert für die neuesten Digitalkameras (APS-C und Vollformat). Kontinuierliche Stromversorgung aller Sony Alpha-Kameras

Fluoreszenz-Modus (Twin Blue) bzw. Boost-Modus (Twin White)

auf der linken Seite

AntiGlare Mode
Eliminiert Reflektionen auf dem Zahn

Irisblende
Für die Leuchtfeld-Einstellung der hinteren LED

VarioFocus
VarioFocus² / VarioFocus⁴ (200 - 350 mm) oder VarioFocus³ (210 - 470 mm) / VarioFocus⁵ (210 - 500 mm) mit größeren Arbeitsabständen für zusätzlichen Komfort und eine ergonomischere Haltung

Vergrößerung
5-stufiger, voll apochromatischer Wechsler

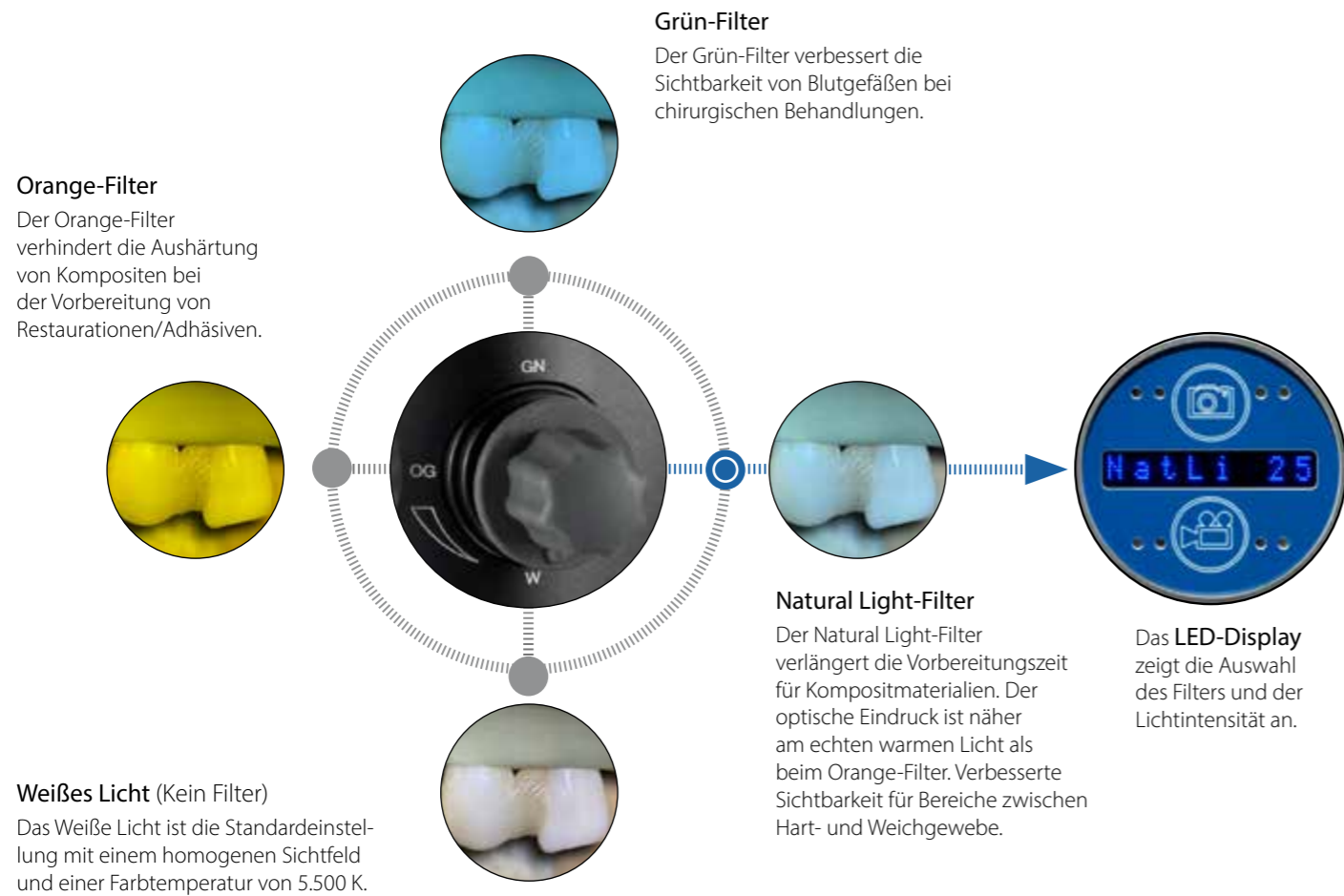


Flexion Twin

Für individuelle Arbeitsweisen.

Getreu dem Motto "Man kann nur das behandeln, was man sieht" wird Ihre Behandlung mit dem Selektiven Filtersystem der Twin Mikroskope noch effizienter und präziser. Alle auf dieser Seite vorgestellten Filter finden sich in beiden Twin-Modellen.

Das Selektive Filtersystem



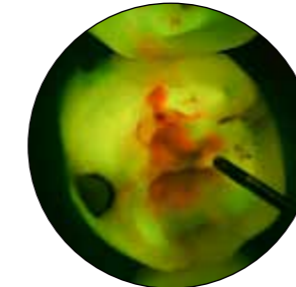
Polarisations-Filter (Blendschutz)

Der Pol-Filter eliminiert alle unerwünschten, durch das Licht verursachten Reflexionen auf dem Zahn und ermöglicht es, die genaue Zahnstruktur zu erkennen. Der Polarisations-Filter wird über ein Rad auf der linken Seite des Gehäuses aktiviert.



Zwei LEDs. Richtig viel Licht.

Die Bezeichnung "Twin" beschreibt, dass beide Modelle mit zwei LED-Lichtquellen ausgestattet sind. Während das Twin Blue sein fluoreszierendes Licht verwendet, um die normalerweise unsichtbaren Grenzen und Übergänge zwischen Zahnmaterial und Füllungen und Karies darzustellen, verfügt das Twin White über die volle Leistung von zwei weißen LEDs, deren Licht auch in die tiefsten Wurzelkanäle vordringt.



Fluoreszenz-Modus
© Dr. Carlos Garcia / Mexiko

Twin Blue

Sichtbarkeit dank Fluoreszenz

Zusätzlich zur weißen LED ist das Flexion Twin Blue mit einer zweiten LED (dunkelblau) ausgestattet, die die Identifizierung von Restaurationsmaterialien, Zahnstein und Karies verbessert. Das UV-Licht bewirkt, dass Porphyrine in den Kariesbakterien orange-rot fluoreszieren. Der Fluoreszenz-Modus wird mit einem ergonomisch platzierten Rad mit der rechten Hand eingestellt.



Fluoreszenz-Video von Dr. Carlos Garcia



Boost-Modus / Zwei LEDs

Twin White

Leuchtkraft mit bis zu 200.000 Lux

Die weiße Version des Flexion Twin berücksichtigt den Wunsch vieler Zahnärzte nach einem besonders gut beleuchteten Behandlungsbereich, indem eine zweite weiße LED für zusätzliche Leuchtkraft sorgt. Beim Twin White ist die enorme Leistung von bis zu 200.000 Lux sichtbar, wenn beide LED-Leuchten aktiviert sind. Beide LEDs können unabhängig voneinander geschaltet werden, um Strukturen im Wurzelkanal zu identifizieren. Die Boost-Helligkeit wird mit dem Joystick reguliert.



Standard Weiß-Licht / Eine LED

Der Joystick

Über den Joystick können die Filter kinderleicht ausgewählt werden. Wird der Joystick gedreht, kann die Lichtintensität zwischen 0 und 99 variiert werden. Im Schnell-Modus wird in Zehner-Schritten die Lichtintensität verändert. Das Drücken des Joysticks führt zum Speichern der bevorzugten Filtereinstellungen.



Awarded for Design.
Designed for Dentists.



OPTIK
Manufacturing in Germany & Taiwan
Since 1968

Flexion Twin lite

Eine Klasse für sich.

Wie beim Flexion Twin stehen auch beim Twin lite zwei Modelle zur Auswahl: das **Fluoreszenzmodell Blue** und das **Modell White mit doppelter LED-Leuchtstärke**. Beide verfügen über den wichtigen **Natural Light Filter**, der die Vorbereitungszeit für Kompositmaterialien verlängert. Das Twin lite verzichtet bewusst auf das umfangreiche selektive Filtersystem inklusive Polarisationsfilter seines großen Twin-Bruders und ist damit ein ideales Werkzeug für **Zahnärzte, die das Wesentliche im Blick haben**.



SensorUnit

Über die Sensoreinheit startet man eine Foto- oder Videoaufnahme. Zusätzlich informiert das Display über die ausgewählte Intensität der LEDs und ob der Natural Light Filter aktiv ist.



White Light Modus



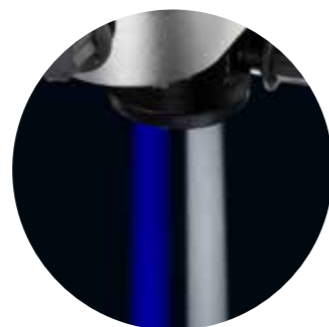
Fluoreszenz Modus oder Light Boost Modus



Natural Light Filter

Flexion Twin lite blue

Die dunkelblaue Fluoreszenz-LED bringt Ihre Arbeitsweise auf ein neues Level. Karies und die Übergänge zwischen echtem und künstlichem Zahnmaterial werden sofort sichtbar.



Flexion Twin lite white

Das Twin lite white und seine 200.000 Lux Lichtstärke aus zwei LEDs sind die richtige Wahl, wenn ein besonders heller Behandlungsbereich erwünscht ist.



- 5-stufiger, voll apochromatischer Wechsler
- Übertroffene Lichttransmission
- Lüfterlose Hochleistungs-LED mit 5.500 K
LEDs: Weiß/Blau (Fluo) oder Weiß/Weiß
- **Natural Light Filter** verlängert die Vorbereitungszeit für Kompositmaterialien
- Stufenlose Irisblende zeigt die genaue Behandlungsstelle und verhindert Lichteinfall in das Auge des Patienten



Flexion Advanced & Flexion Advanced SensorUnit

Die Allrounder.

Das Flexion Advanced Dentalmikroskop besticht durch seine hervorragende Optik und eine Vielzahl von Funktionen. Die durchdachte Ergonomie sorgt für eine aufrechte Behandlungsposition und eine entspannte Körperhaltung. Für die zeitgemäße Dokumentation stehen verschiedene Imaging-Anschlüsse für Vollformat-, APS-C-Kameras und Smartphones zur Verfügung. Mittels einer Handgeste können über die im Modell Flexion Advanced SensorUnit integrierte Sensoreinheit Foto- oder Videoaufnahmen auf bequeme Weise gestartet werden.

Flexion Advanced

Das Modell für die fortgeschrittene Dentalmikroskopie liefert ein Höchstmaß an Auflösungsvermögen, Farbreinheit und Kontrast.



- 5-stufiger, voll apochromatischer Wechsler
- Überragende Lichttransmission
- Lüfterlose Hochleistungs-LED mit 5.500 K
- Orange-Filter vermeidet das Aushärten von Komposit
- Stufenlose Irisblende zeigt die genaue Behandlungsstelle und verhindert Lichteinfall in das Auge des Patienten



Scannen für 360° Ansicht



Flexion Advanced SensorUnit

Das Modell Advanced SensorUnit ist zusätzlich mit einer Sensoreinheit ausgestattet - für eine besonders bequeme Dokumentation.



Flexion Basic

Effektiv behandeln.

Das Flexion Basic ist das perfekte Hilfsmittel, wenn die Vergrößerung der Lupe nicht mehr reicht, in der Tiefe das Licht fehlt oder die Sitzhaltung schmerzhaft wird. Es arbeitet mit den gleichen fünf Vergrößerungsstufen seiner Flexion-Familienmitglieder und besitzt eine Semi APO-Optik. Ist eine Dokumentation gewünscht, kann das Basic mit einem Imaging-Port ausgestattet werden.



Flexion Basic

- 5-stufiger Vergrößerungswechsler (Semi APO)
- Überraschende Lichttransmission
- Lüfterlose Hochleistungs-LED mit 5.500 K
- Orange-Filter vermeidet das Aushärten von Komposit

Flexion Exepto

Kompaktes Maß. Groß in der Leistung.

CJ-Optik Flexion Mikroskope stehen für maximale Flexibilität und Ergonomie. Zwei Werte, die für das Flexion Exepto dank seiner Kompaktheit besonders gelten. Das Flexion Exepto hat das kleinste Gehäuse aller Modelle der Flexion-Familie, was es zu einem sehr flexiblen Werkzeug für Behandlungen macht. Der Vergrößerungswechsler, der mit den drei am häufigsten verwendeten Stufen ausgestattet ist, sorgt für einen guten Workflow. Selbst Einsteiger werden schnell mit dem Mikroskop vertraut.



Flexion Exepto

- **Kompakt:** rund 20% kleineres Gehäuse
- 3-stufiger, voll apochromatischer Wechsler
- Überraschende Lichttransmission
- Lüfterlose Hochleistungs-LED mit 5.500 K



Dokumentation

Ob Sie die Behandlung lieber in 4K, in HD oder mit einem Smartphone dokumentieren möchten: Die Optiken und Brennweiten unserer Dokumentations-Adapter wurden speziell entwickelt - für eine ideale Anpassung an moderne Digitalkameras.



4K-Imaging-Port
Für Vollformat-Kameras
(Sony, Nikon & Canon)



HD-Imaging-Port
Für APS-C-Kameras
(Sony, Nikon & Canon)



Phone-Imaging-Port
Kompatibel mit
allen Smartphones.
MicVision App
für iOS und Android.



AppStore ist eine Marke der Apple Inc.
Google Play und das Google Play-Logo sind Marken von Google LLC.



SensorUnit
Startet eine Foto- oder Video-
aufnahme über eine Handgeste.
Für Sony-Kameras
(Vollformat & APS-C)



Volle Konnektivität
Schwenkarm Advanced
mit HDMI, 24V, USB, USB3.
Direkte Stromversorgung der
Kamera über das Mikroskop

CJ-Optik
empfiehlt
SONY α

Software



Zeit für die wichtigen Dinge

Mit der speziell für die Flexion-Mikroskope entwickelten MicroVis-Software werden die Bild- und Videodateien der Behandlung bequem und sicher in der Patientenakte abgelegt (PACS). Dank ihrer Benutzerfreundlichkeit entlastet MicroVis Ihr Team deutlich - und Sie sparen wichtige Zeit. MicroVis ist optional verfügbar und mit allen gängigen Praxismanagementsystemen kompatibel.

- Ideal für eine effektive Kommunikation mit Patienten und Assistenten
- Standardisierung des Arbeitsablaufs der Video- und Bilddokumentation
- Patientenverwaltung
- Bearbeitung von Fotos und Videos
- Unterstützt DICOM

Design trifft Leistung.



Jurybegründung

Ein hochfunktionales Hightech-Produkt, das insgesamt sehr progressiv und modern wirkt.“

Der German Design Award zeichnet innovative Produkte und Projekte, ihre Hersteller und Gestalter aus, die in der deutschen und internationalen Designlandschaft wegweisend sind. Dies garantiert die hochkarätig besetzte, internationale Jury. Der German Design Award entdeckt und präsentiert einzigartige Gestaltungstrends: ein Wettbewerb, der die designorientierte Wirtschaft voranbringt.

(www.german-design-award.com)

Die **Unibody-Konstruktion** überzeugt mit einem klaren Design und formvollendeter Perfektion. Das Mikroskop basiert auf einer **minimalistischen Designphilosophie** getreu dem Motto „Weniger ist mehr“. Alle wesentlichen Elemente sind enthalten, die zusammen ein System von Eleganz und Einfachheit schaffen.

(CJ-Optik)

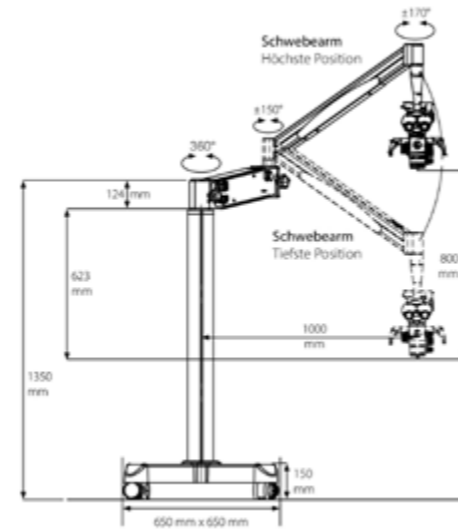


Montageoptionen

Flexibel und maßgeschneidert

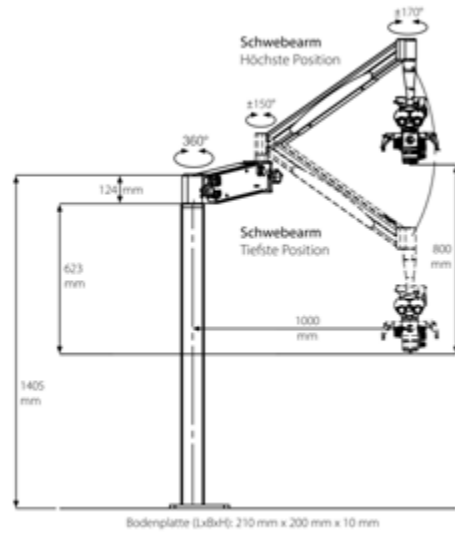
Flexion - der Name ist Programm. Auch bei unseren Montagemöglichkeiten. Zusätzlich zu den hier gezeigten Abmessungen bietet CJ-Optik maßgeschneiderte Höhen und Längen aller Stativteile an, um die Montage optimal an Ihre Räumlichkeiten anzupassen. Darüber hinaus sind die Teile austauschbar (z.B. bei einem Wechsel von Boden- auf Deckenmontage).

Mobiles Bodenstativ



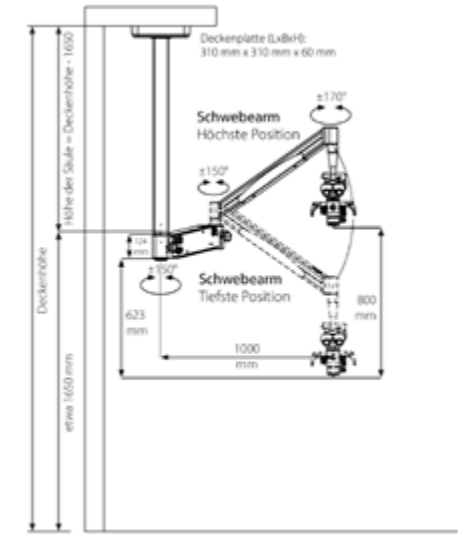
Ideal für den Einsatz in mehreren Räumen.

Bodenmontage



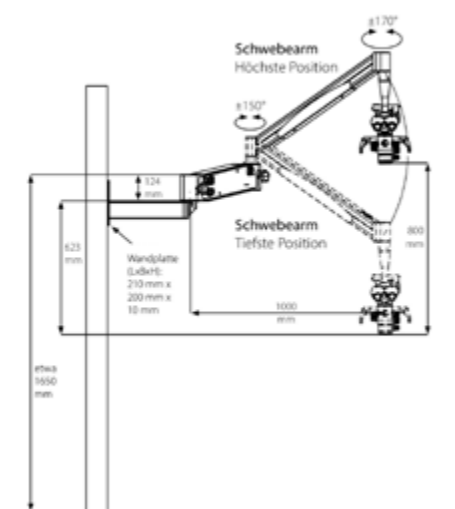
Die platzsparende Alternative zum mobilen Bodenstativ.

Deckenmontage



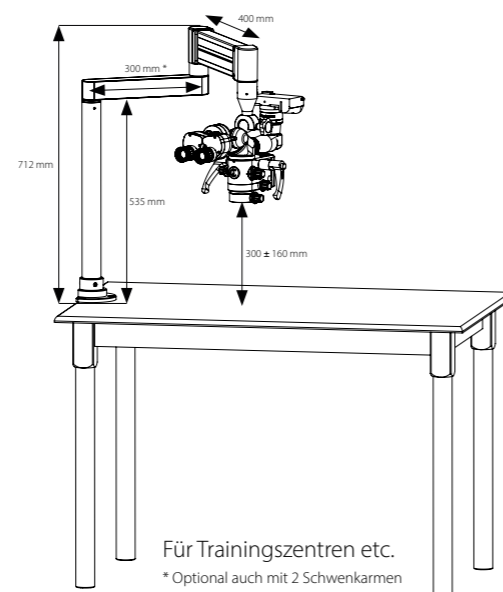
Erhält die Bodenfreiheit. Die Höhe der Säule kann an jede Deckenhöhe angepasst werden.

Wandmontage



Die Alternative zur Deckenmontage.

Tischmontage



Für Trainingszentren etc.

* Optional auch mit 2 Schwenkarmen

Technische Daten

Flexion Familie	
Vergrößerung	5-stufiger, voll apochromatischer Wechsler / 0,4 - 2,5 oder 5-stufiger, semi-apochromatischer Wechsler / 0,4 - 2,5 oder 3-stufiger, voll apochromatischer Wechsler / 0,7 - 1,45
Okular	Weitfeld-Okular WF 12,5 x (Strichplatte optional erhältlich)
Tubus	F = 170 mm apochromat. oder F = 200 mm apochromat. / 180° Schwenktubus
Stereo Base	24 mm für ein verbessertes 3D-Bild
Fokus	VarioFocus ² 200 - 350 mm oder VarioFocus ³ 210 - 470 mm oder VarioFocus ⁴ 200 - 350 mm oder VarioFocus ⁵ 210 - 500 mm Plan-APO Glasschutz * / VarioFocus mit hydrophobem Glasschutz (optional)
Beleuchtung	Bis zu 100.000 Lux oder Bis zu 100.000 Lux (weiße LED) + Fluoreszenz (dunkelblaue LED) oder Bis zu 200.000 Lux (2 weiße LEDs) Lüfterlose Hochleistungs-LED 5.500 K / 65.000 h Lebensdauer 2° mit stufenlosem Irisblenden-System (für vordere & hintere LED)
Filter	Orange-Filter (Exepto, Basic, Advanced, Advanced SensorUnit) oder Natural Light-Filter (Twin lite) oder Natural Light-Filter + Orange-Filter + Grün-Filter + Polarisationsfilter (Twin)
Aufhängung	MonoGlobe, 355° Axis control
Griffe	Ergonomische Griffe, 360° drehbar
Asepsis	1 x Asepsis-Set für die Griffe und Knöpfe (sterilisierbar)
Dokumentation	Integrierter Strahlenteiler 50:50, 4K-Imaging-Port / Vollformat oder HD-Imaging-Port / APS-C oder Phone-Imaging-Port, SensorUnit für Foto- / Videoaufnahmen, MicroVis Software oder MicVision App (iOS und Android)
Stromversorgung	Netzteil für alle Sony Alpha Kameras, Smartphones
Stativoptionen	Mobiles Bodenstativ oder Wandmontage oder Deckenmontage oder Bodenmontage oder Dentaleinheit

Optische Qualität

Wir werden oft gefragt:
Wie erreicht CJ-Optik die hervorragende optische Qualität in den Flexion Mikroskopen?

Die Qualität und Integrität unseres optischen Glases ist eines unserer bestgehüteten Geheimnisse. Sie wurde von unserem Optik-Rechner entwickelt, um sicherzustellen, dass der Brechungsindex, die Lichtstreuung, die Transmission und die Antireflexionsbeschichtung die Eckpfeiler unserer Mikroskope sind. Die optimale Kombination dieser Eigenschaften zusammen mit der präzisen Fertigung der Linsenoberflächen und einer guten Mechanik ermöglichen eine perfekte Abbildungsleistung.



Modellvergleich	Exepto	Basic	Advanced	Advanced SensorUnit	Twin lite	Twin
Mikroskop						
Mikroskop-Kopf Exepto / APO	✓	○	○	○	○	○
Mikroskop-Kopf Basic / Semi APO	○	✓	○	○	○	○
Mikroskop-Kopf Advanced / APO	○	○	✓	○	○	○
Mikroskop-Kopf Advanced / APO / Sensor Unit	○	○	○	✓	○	○
Mikroskop-Kopf Twin lite blue / APO / SensorUnit	○	○	○	○	✓ Blue	○
Mikroskop-Kopf Twin lite white / APO / SensorUnit	○	○	○	○	✓ White	○
Mikroskop-Kopf Twin blue / APO / SensorUnit	○	○	○	○	○	✓ Blue
Mikroskop-Kopf Twin white / APO / SensorUnit	○	○	○	○	○	✓ White
3-stufiger Vergrößerungswechsler (0,7 / 1,0 / 1,45x)	✓	○	○	○	○	○
5-stufiger Vergrößerungswechsler (0,4 / 0,63 / 1,0 / 1,6 / 2,5x)	○	✓	✓	✓	✓	✓
Schwebearm mit Transportsperre / integriertes Micro HDMI-Kabel	✓	✓	✓	✓	✓	✓
Einstellbare Irisblende mit Drehknopf und Kappe	○	○	✓	✓	✓	✓
Einstellbare Irisblende für blaue bzw. weiße LED mit Drehknopf und Kappe	○	○	○	○	○	✓
2 Stk. WF 12,5x Okular (± 5 dpt Anpassung)	✓	✓	✓	✓	✓	✓
1 Stk. WF 12,5x Okular mit Strichplatte (± 5 dpt Anpassung)	OPT	OPT	OPT	OPT	OPT	OPT
Schwenktubus 0 - 200°	✓	✓	✓	✓	✓	✓
Brennweite f'=170 mm APO, IPD 45 - 80 mm	✓	✓	✓	✓	✓	✓
Brennweite f'=200 mm APO, IPD 45 - 80 mm	OAC	OAC	OAC	OAC	OAC	OAC
IPD Adjuster (für einhändige Einstellung der Pupillendistanz), IPD 55 - 75 mm	OAC	OAC	OAC	OAC	✓	✓
30° Ergo Optic mit Strahlenteiler 50:50	✓	✓	✓	✓	✓	✓
MonoGlobe Kugelgelenksystem	✓	✓	✓	✓	✓	✓
Gegengewicht für Ergotube	✓	✓	○	○	○	○
Objektive						
VarioFocus ² / 200 - 350 mm Plan-APO	OPT	OPT	OPT	OPT	OPT	OPT
VarioFocus ³ / 210 - 470 mm Plan-APO	OPT	OPT	OPT	OPT	OPT	OPT
Focus / 250 mm Plan-APO	OPT	OPT	OPT	OPT	OPT	OPT
Abnehmbare Schutzlinse	✓	✓	✓	✓	○	○
Abnehmbare Schutzlinse mit hydrophober Beschichtung (HPC)	OAC	OAC	OAC	OAC	✓	✓
Funktionen / Filter						
Display zur Darstellung der Filtereinstellungen / SensorUnit	○	○	○	○	✓	✓
Fluoreszenz-Filter (blau, identifiziert Restaurationsmat., Zahnstein und Karies)	○	○	○	○	✓ Blue	✓ Blue
2. weiße LED (5.500 K) für doppelte Leuchtkraft (bis zu 200.000 Lux)	○	○	○	○	✓ White	✓ White
Natural Light-Filter (verlängert die Vorbereitungszeit bei Kompositmaterialien)	○	○	○	○	✓	✓
Polarisationsfilter (eliminiert Reflexionen auf dem Zahn)	○	○	○	○	○	✓
Orange-Filter (verhindert die Aushärtung von Kompositen/Adhäsiven)	✓	✓	✓	✓	○	✓
Grün-Filter (für verbesserte Sichtbarkeit von Blutgefäßen)	○	○	○	○	○	✓
Imaging-Ports						
HD-Imaging-Port / Sony E-mount / APS-C (22x16 mm)	OPT	OPT	OPT	OPT	OPT	OPT
4K-Imaging-Port / Sony E-mount / Vollformat (36x24 mm)	OPT	OPT	OPT	OPT	OPT	OPT
Netzteil für Sony-Kamera	○	○	✓	✓	○	✓
Phone-Imaging-Port (mit Universalhalter für Smartphones bis 6,5")	OAC	OAC	OAC	OAC	OAC	OAC
Universalkabel für Phone-Imaging-Port (USB-C, USB-micro, Lightning)	○	○	✓	✓	✓	✓
Dokumentations-Zubehör						
Universal-Tablehalter	OAC	OAC	OAC	OAC	OAC	OAC
Monitorhalter mit VESA	OAC	OAC	OAC	OAC	OAC	OAC
22" Monitor, Full-HD Dental-Display (IEC 60601)	OAC	OAC	OAC	OAC	OAC	OAC
Montageoptionen						
Mobiles Bodenstativ / Boden / Decke / Wand / Tisch / Dentaleinheit (OPT)	✓	✓	✓	✓	✓	✓
Elektronik						
Schwenkarm Advanced / HDMI	✓	○	○	○	○	○
Schwenkarm Advanced / HDMI, XLR (24V)	○	✓	OPT	OPT	○	○
Schwenkarm Advanced / HDMI, XLR (24V), USB (Ladefunktion)	○	○	✓	✓	✓	✓
Schwenkarm Advanced / HDMI, XLR (24V), USB (Ladefunktion), USB3 (Daten)	○	○	OAC	OAC	OAC	OAC

✓ = Inbegriffen OPT = Optional OgA = Optional gegen Aufpreis ○ = Nicht erhältlich





© Yuliya Loginova - stock.adobe.com

CJ-Optik GmbH & Co. KG

Willeckstraße 1
35614 Aßlar-Werdorf
Deutschland

Telefon +49 (0) 64 43 - 81 81 33 0
Fax +49 (0) 64 43 - 81 81 33 9

office@cj-optik.de
www.cj-optik.de



cjoptik



cjoptik



Download
dieses Katalogs

Unsere Vertretung für Deutschland und Österreich

HanChaDent

Schusterstraße 4
04539 Groitzsch
Deutschland

Telefon +49 (0) 34296 - 4 38 23

info@hanchadent.de
www.hanchadent.de



hanchadent



hanchadent_live



HanChaDent⁺

Ihr Plus in der Medizin- und Dentaltechnik