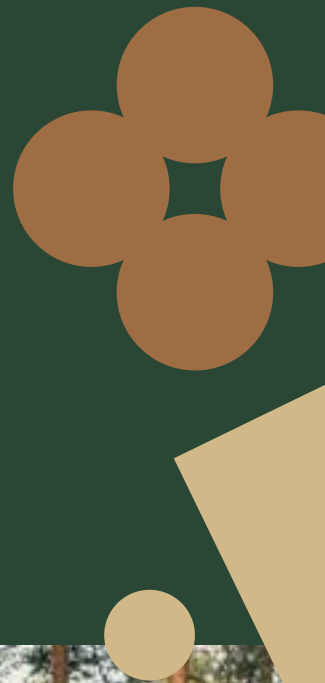


# GARTENHÄUSER & SCHUPPEN 2023/2024





# Inhaltsverzeichnis

UPYARDS MARKENGESCHICHTE	4
VORTEILE	5
<b>GARTENSCHUPPEN</b>	<b>6</b>
WERKZEU	8
SCHUPPEN	10
<b>GARTENHÄUSER</b>	<b>12</b>
<b>MODERN LINE</b>	<b>14</b>
AIRÉN 3M×3M	16
RIESLING 4M×3M	18
CHENIN 5M×3M	20
GRENACHE 3M×3M	<b>22</b>
<b>CLASSIC LINE</b>	24
SYRAH 3.5M×3M	26
MARSELAN 4M×3M	28
MALBEC 5M×3M	30
GIRÒ 4M×4M	32
MERLOT 4.5M×4.5M	34
MOURVÈDRE 6M×4M	36
BARBERA 5M×5M	38
CARMENERE 6M×5M	40
NOCERA 6M×6M	42
HÄUFIG GESTELLTE FRAGEN	44
ZUSÄTZLICHE LEISTUNGEN	47
MONTAGE	48
LIEFERUNG & ANSPRECHPARTNER	50



**Erschaffen  
Sie sich  
Ihre eigene  
Welt**



# Upyards Markengeschichte

## ÜBER UPYARD

Der Markenname Upyard basiert auf der Idee, Räume auf spielerische Weise zu gestalten. Unsere Inspirationen entstammen dem skandinavischen Minimalismus und dem Erfolg unserer Mutterfirma – einem Hersteller von Holzverpackungen – und wir entwickeln Holzhäuser, Schuppen und Gartenprodukte aus natürlichen Materialien.

## NEUE SAISON

Für die neue Saison hat Upyard ebenso funktionelle wie formschöne Schuppen entwickelt, damit Gartenarbeit nicht nur ein Hobby, sondern eine Lebensweise wird.

## UNSER NACHHALTIGKEITSAUFTRAG & UNSER ZERTIFIZIERTES SYSTEM

Bei Upyard lassen wir uns vom Konzept des nachhaltigen Gärtnerns leiten, das heißt, wir wissen, dass unsere Entscheidungen bezüglich Lebensstil die Welt um uns beeinflussen und finden Wege, wie wir alle besser und leichter leben können.

Wir haben unsere Holzlieferanten sorgfältig ausgewählt und sie teilen unseren Wunsch, unser Geschäft fair und umweltfreundlich zu betreiben. In unserem Produktionsprozess verwenden wir recycelbare Materialien und umweltfreundliche Farben, die sowohl für den Menschen als auch für die Umwelt sicher sind. Die Herstellung grüner Produkte ist unser Beitrag zum Schutz der Umwelt.

# Vorteile

Upyard Gartenhäuser sind Fertighäuser als Holz, die aus hochwertigen, umweltfreundlichen Materialien hergestellt werden.



Leichte Montage



Ganzjährige Konstruktion



Einfache Genehmigung



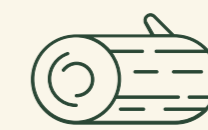
Unbegrenzte Nutzungsmöglichkeiten



Nachhaltig



Umweltfreundliche Baumethoden



Hergestellt aus Massivholz



Hergestellt aus langsam wachsendem nordischen Weichholz



FSC



EDI-Integration



Großes Spektrum logistischer Lösungen



Made in Latvia, EU

UNSERE UMWELTPOLITIK WIRD DURCH INTERNATIONALE ZERTIFIKATE UNTERSTÜTZT.

ISO9001:2015



ISO14001:2015



ISO50001:2018



ISO28000:2007



The mark of responsible forestry  
FSC® C153405





# Gartenschuppen



**upyard**<sup>TM</sup>

Ein Schuppen ist ein grundlegender Bestandteil eines jeden Gartens. Kompakt und doch geräumig, einfach zu benutzen und aus biologischen Material – so sieht ein praktischer Aufbewahrungsort für Gartenzubehör und -geräte aus.

Mit einem Schuppen schaffen Sie mehr Platz in Ihrem Haus, Garten und in der Garage. Dieses kleine Holzhäuschen kann zur Aufbewahrung von Gartengeräten, Fahrrädern und anderen Gerätschaften genutzt werden. Klein, aber praktisch, passt es in jeden Garten.

Nutzholz ist das umweltfreundlichste Material für Schuppen und daher werden Upyard-Schuppen aus langsam wachsenden nordischen Weichholz gefertigt. Jedes Upyard-Produkt wird aus sorgfältig ausgewähltem und nachhaltig verarbeitetem Nutzholz aus kontrolliertem Anbau hergestellt. Sie können stolz darauf sein, sich für ein umweltfreundliches und nachhaltig hergestelltes Produkt zu entscheiden.

FIND MORE ABOUT UPYARD SHEDS AND GARDEN HOUSES AT [KHOME.ES!](http://KHOME.ES!)

[www.upyard.eu](http://www.upyard.eu)





# Werkzeug



## ZUSÄTZLICHE INFORMATIONEN

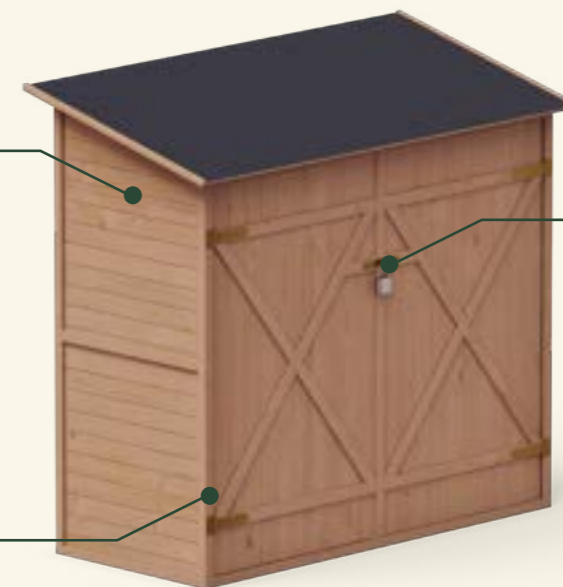
Wanddicke	10.5 mm
Grundfläche mit Dachüberhang	1.35 m <sup>2</sup>
Wandlänge der äußeren Vorderwand	149 cm
Länge der externen Seitenwand	78 cm
Innere Wandabmessungen	141 x 70 cm
Innere Fläche	0.99 m <sup>2</sup>
Wandhöhe	164 cm
Seitenüberhang	7 cm
Packungsgröße	160x80x30 cm
Packungsgewicht	75 kg

FARBE  Natur  Braun

## BESCHREIBUNG

Alle Teile sind bereits in Paneelen vorgebaut, damit Ihnen der Zusammenbau einfach

Rostfreie Beschläge und extra-langlebige Scharniere von hoher Qualität sichern eine

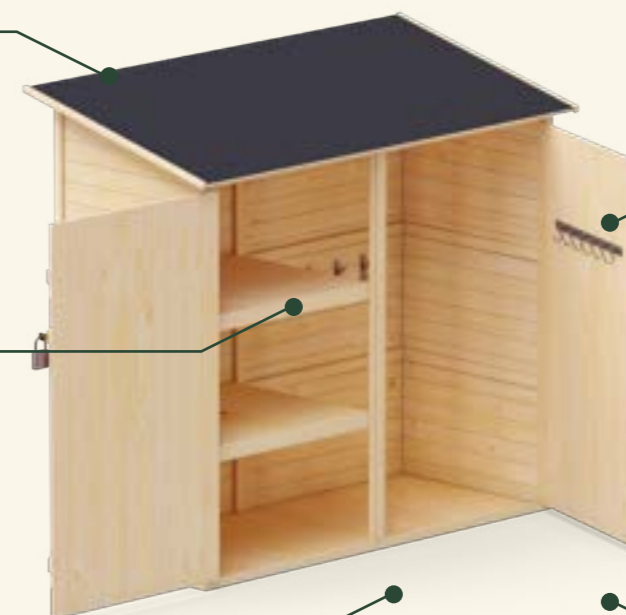


Breite Doppeltüren für sperrige Gegenstände und eine Schließanlage zur optimalen Sicherung

Vorgebautes Dachpaneel aus langlebiger, regen- und schneebeständiger

Austauschbare Regalposition

Hergestellt aus verantwortungsvoll bewirtschaftetem



6 Hänger für bequeme Lagerung

Alle Teile im Lieferumfang





# Schuppen

## ZUSÄTZLICHE INFORMATIONEN

Wanddicke	10.5 mm
Grundfläche mit Dachüberhang	3.84 m <sup>2</sup>
Wandlänge der äußeren Vorderwand	244 cm
Länge der externen Seitenwand	170 cm
Innere Wandabmessungen	234 x 162 cm
Innere Fläche	3.7 m <sup>2</sup>
Wandhöhe	181 cm
Seitenüberhang	15 cm
Packungsgröße	190x80x50 cm
Packungsgewicht	240 kg

FARBE  Natur  Braun



## BESCHREIBUNG

Die Wände, der Boden und die Türen sind bereits in Paneelen vorgebaut, damit Ihnen der Zusammenbau

Die Paneele sind so konstruiert, dass keine Verwechslung bei der Montage möglich ist



Breite Doppeltüren für sperrige Gegenstände und eine Schließanlage zur optimalen

Regen- und schneebeständige Dachfilzpappe schützt vor Regen

Rostfreie Beschläge und extra-langlebige Scharniere von hoher Qualität sichern eine



Alle Teile im Lieferumfang

Hergestellt aus verantwortungsvoll bewirtschaftetem





Upyard hat aufregende Gartenhäuser entwickelt, damit Sie Veränderung in Ihre gewohnte Umgebung bringen können.

Ob Sommerhaus, Homeoffice, Gästehaus, Pool-Haus oder ein Häuschen zu anderen Zwecken – das Gefühl, zuhause zu sein, ist einfach schön. Deshalb kreieren wir Häuser für mehr Freude im Alltag – zum Wohnen, Arbeiten und Entspannen. Wir haben unsere Gartenhäuser nach Rebsorten benannt, um das Lebensgefühl dieser Freude im Alltag und des Zuhause-seins widerzuspiegeln.







Modern Line ist der Name unserer modernen Palette an Häusern und Hütten im skandinavischen Stil. Modern Line-Häuser sind mit den typischen Flachdächern und großen Fenstern ausgestattet, die ein neues Raumgefühl geben.

Unsere umweltfreundlichen Häuser werden in verschiedenen Größen angeboten, sodass sie auf jedem Stück Land Platz finden. Upyard Häuser – die beste Wahl für ein kleines Sommer- oder Gästehaus, Homeoffice, Künstler-Atelier oder Pool-Haus. Eine Konstruktion, endlose Möglichkeiten!



AIRÉN



RIESLING



CHENIN



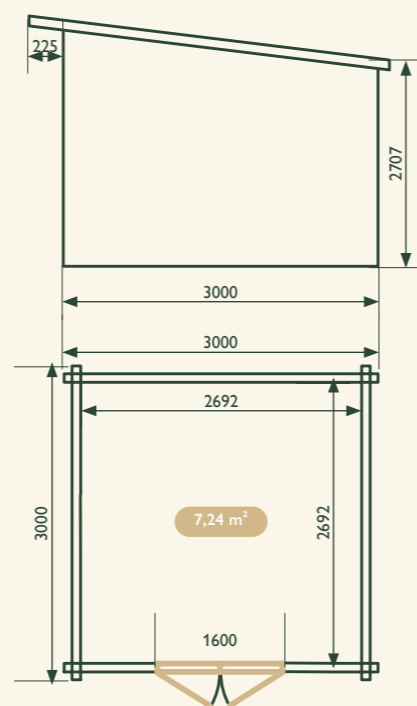
GRENACHE





## Airén 3m×3m

Verwandeln Sie Ihr Homeoffice in einen großartigen Arbeitsplatz! In den letzten zwei Jahren sind viele Arbeitgeber und Arbeitnehmer dazu übergegangen, außerhalb der Firma zu arbeiten. Studien haben gezeigt, dass viele Menschen gern von zuhause aus arbeiten. Ihr Büro kann mit einem unserer kleinen Upyard Häuser zu einem großartigen Arbeitsplatz werden. AIRÉN ist ein idealer Ort für ein Homeoffice. Sie einfach einige bequeme Möbel aus und Sie können Ihren Arbeitstag beginnen!



### BESCHREIBUNG

- Das Haus besteht aus 28 mm dicken Holzbalken.
- Sie sind mit doppelten Windsicherungen zusammengefügt, sodass keine zugluft eindringt.
- Dach und Boden bestehen aus Brettern, die mit einfachen Windsicherungen zusammengesteckt sind.
- Der Sockel des Hauses, der mit dem Boden draußen in Kontakt kommt, ist extra imprägniert.
- Türen und Fenster sind doppelt verglast, damit es drinnen schön warm bleibt.
- Die Tür lässt sich abschließen.
- Die Naturfarbe der Wände hebt die natürliche Schönheit und Nachhaltigkeit des Holzes hervor.

### ZUSÄTZLICHE INFORMATIONEN

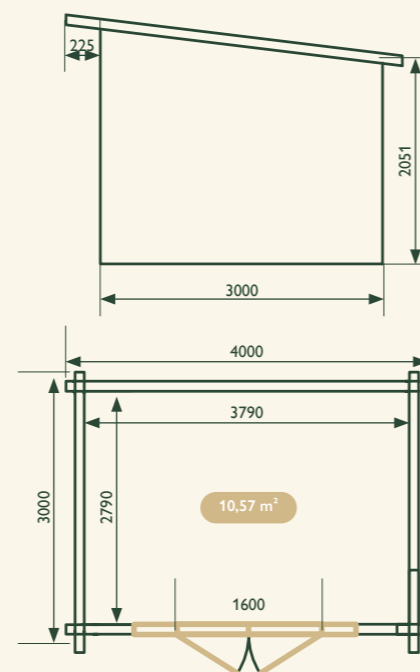
Gewicht	599 kg
Abmessungen	300 x 325 x 265 cm
Größe	3m x 3m
Gesamtfläche	7.24 m <sup>2</sup>
Brettstärke	28 mm
Breite, innen	270 cm
Tiefe, innen	270 cm
Wandhöhe	220 cm
Türhöhe	208 cm
Türbreite	160 cm
Material	Nordische Kiefer / Fichte, FSC-zertifiziert
Garantie	5 Jahre auf das Holz, 2 Jahre auf Türen und Fenster





# Riesling 4m×3m

Wir wollen, dass sich Homeoffice-Mitarbeiter\*innen in der Zeit bei der Arbeit zuhause wohl fühlen. Was könnte da perfekter sein als ein wunderschönes Homeoffice mit einem großen Erkerfenster und Blick in den Garten? RIESLING ist ein großartiges Haus, um sich ein Homeoffice mit einem ergonomischen Schreibtisch, Stauraum und Sitzflächen zur konzentrierten Arbeit einzurichten.



## BESCHREIBUNG

- Das Haus besteht aus 28 mm dicken Holzbalken.
- Sie sind mit doppelten Windsicherungen zusammengefügt, sodass keine zugluft eindringt.
- Dach und Boden bestehen aus Brettern, die mit einfachen Windsicherungen zusammengesteckt sind.
- Der Sockel des Hauses, der mit dem Boden draußen in Kontakt kommt, ist extra imprägniert.
- Türen und Fenster sind doppelt verglast, damit es drinnen schön warm bleibt.
- Die Tür lässt sich abschließen.
- Die Naturfarbe der Wände hebt die natürliche Schönheit und Nachhaltigkeit des Holzes hervor.

## ZUSÄTZLICHE INFORMATIONEN

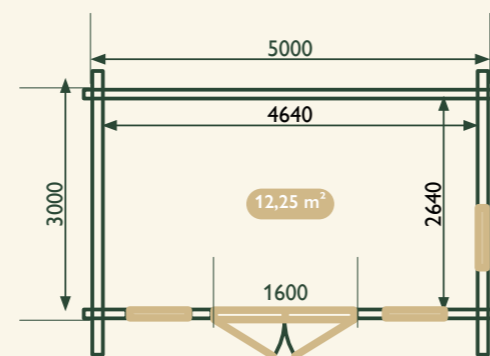
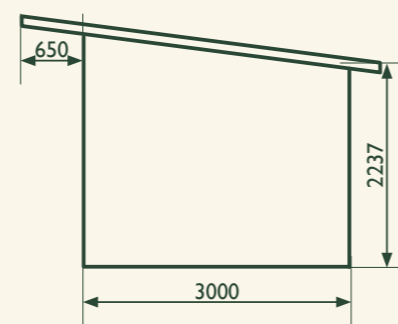
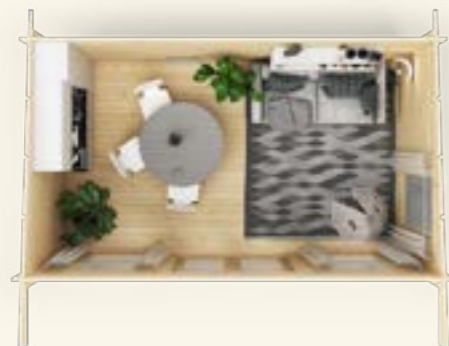
Gewicht	729 kg
Abmessungen	450 x 350 x 265 cm
Größe	4m x 3m
Gesamtfläche	10,57 m <sup>2</sup>
Brettstärke	28 mm
Breite, innen	370 cm
Tiefe, innen	270 cm
Wandhöhe	220 cm
Anzahl der Fenster	2
Größe der Fenster	H=117 cm, B=50 cm
Türhöhe	208 cm
Türbreite	160 cm
Material	Nordische Kiefer / Fichte, FSC-zertifiziert
Garantie	5 Jahre auf das Holz, 2 Jahre auf Türen und Fenster





## Chenin 5m×3m

Ein Häuschen in skandinavischem Stil, das mit dem Gedanken an ein Homeoffice, Künstler-Atelier oder Gästehaus entwickelt wurde. Dieses Haus ist groß genug, um Platz zum Schlafen, Essen und Entspannen zu schaffen. Mit CHENIN können Sie eine freundliche und einladende Atmosphäre für Gäste herstellen.



### BESCHREIBUNG

- Das Haus besteht aus 44 mm dicken Holzbalken.
- Sie sind mit doppelten Windsicherungen zusammengefügt, sodass keine zugluft eindringt.
- Dach und Boden bestehen aus Brettern, die mit einfachen Windsicherungen zusammengesteckt sind.
- Der Sockel des Hauses, der mit dem Boden draußen in Kontakt kommt, ist extra imprägniert.
- Türen und Fenster sind doppelt verglast, damit es drinnen schön warm bleibt.
- Die Tür lässt sich abschließen.
- Die Naturfarbe der Wände hebt die natürliche Schönheit und Nachhaltigkeit des Holzes hervor.

### ZUSÄTZLICHE INFORMATIONEN

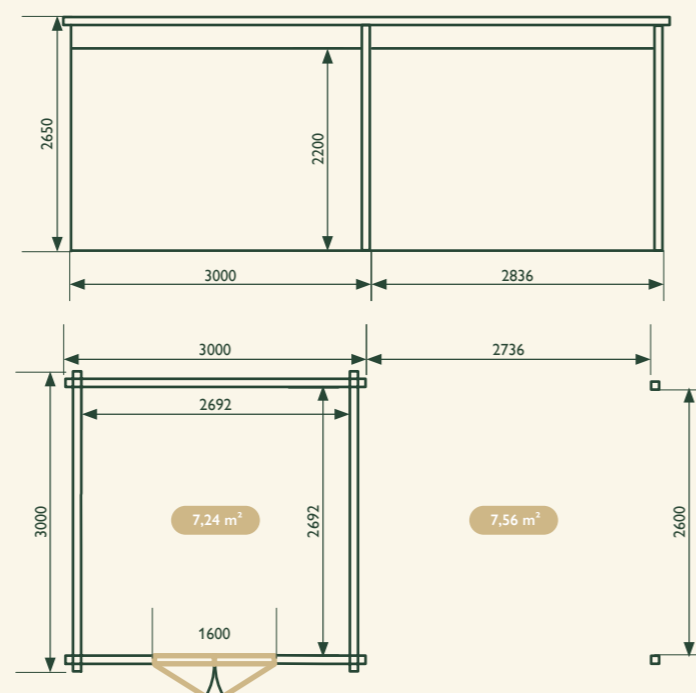
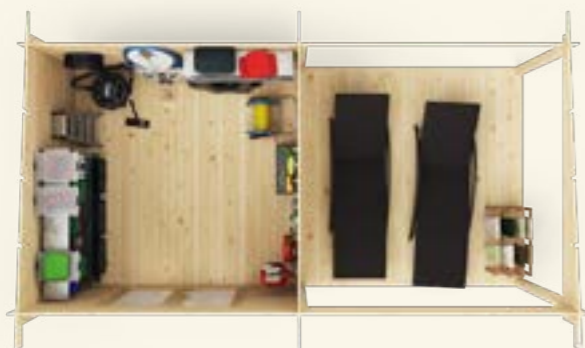
Gewicht	1169 kg
Abmessungen	550 × 400 × 265 cm
Größe	5m × 3m
Gesamtfläche	12,25 m <sup>2</sup>
Brettstärke	44 mm
Breite, innen	470 cm
Tiefe, innen	270 cm
Wandhöhe	220 cm
Anzahl der Fenster	3
Größe der Fenster	H=185 cm, B=80 cm
Türhöhe	208 cm
Türbreite	160 cm
Material	Nordische Kiefer / Fichte, FSC-zertifiziert
Garantie	5 Jahre auf das Holz, 2 Jahre auf Türen und Fenster





## Grenache 6m×3m

Genießen Sie noch mehr, dass Sie einen Pool haben, indem Sie alles, was Sie brauchen, in einem modernen Pool-Haus unterbringen. Genießen Sie den Sommer mit GRENACHE!



### BESCHREIBUNG

- Das Haus besteht aus 28 mm dicken Holzbalken.
- Sie sind mit doppelten Windsicherungen zusammengefügt, sodass keine Zugluft eindringt.
- Dach und Boden bestehen aus Brettern, die mit einfachen Windsicherungen zusammengesteckt sind.
- Der Sockel des Hauses, der mit dem Boden draußen in Kontakt kommt, ist extra imprägniert.
- Türen und Fenster sind doppelt verglast, damit es drinnen schön warm bleibt.
- Die Tür lässt sich abschließen.
- Die Naturfarbe der Wände hebt die natürliche Schönheit und Nachhaltigkeit des Holzes hervor.

### ZUSÄTZLICHE INFORMATIONEN

Gewicht	750 kg
Abmessungen	600 × 325 × 265 cmm
Größe	6m × 3m
Gesamtfläche	7,24 m <sup>2</sup> + 7,56 m <sup>2</sup>
Brettstärke	28 mm
Breite, innen	271 cm
Tiefe, innen	271 cm
Wandhöhe	220 cm
Türhöhe	208 cm
Türbreite	160 cm
Material	Nordische Kiefer / Fichte, FSC-zertifiziert
Garantie	5 Jahre auf das Holz, 2 Jahre auf Türen und Fenster





SYRAH



MARSELAN



MALBEC



GIRÒ



MERLOT



MOURVÈDRE



BARBERA



CARMENERE



NOCERA

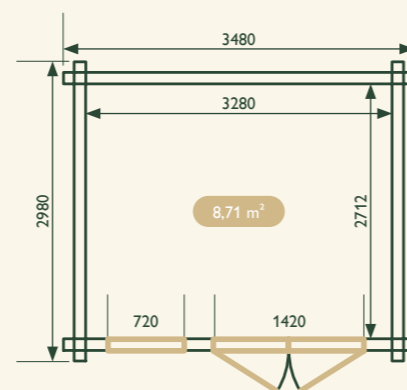
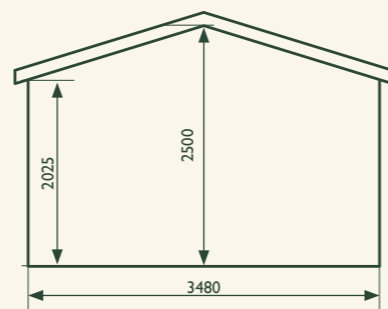
Häuser aus der Classic Line bestechen durch ihre wunderschöne Konstruktion mit traditionellen Dachformen und Fenstern. Häuser dieser Serie werden Sie dazu anregen, ein elegantes Innendesign für ein kleines Sommer- oder Gästehaus, Arbeits- oder Fitness-Studio oder ein Pool-Haus zu entwerfen. Eine Konstruktion, endlose Möglichkeiten!





## Syrah 3.5m×3m

Ein kleines, gemütliches Haus, das ideal für ein Homeoffice ist. Warum ist das so cool? Weil diejenigen, die von zuhause aus arbeiten, viel mehr Zeit mit der Familie verbringen können! Entscheiden Sie sich für SYRAH und probieren Sie einen neuen Lebensstil aus!



### BESCHREIBUNG

- Das Haus besteht aus 34 mm dicken Holzbalken mit abgerundeten Enden.
- Sie sind mit doppelten Windsicherungen zusammengefügt, Zugluft eindringt.
- Dach und Boden bestehen aus Brettern, die mit einfachen Windsicherungen zusammengesteckt sind.
- Der Sockel des Hauses, der mit dem Boden draußen in Kontakt kommt, ist extra imprägniert.
- Die Türen und Fenster sind nicht-standardmäßig doppelt verglast und mit dekorativen Fensterkreuzen versehen.
- Die Tür lässt sich abschließen.
- Die Naturfarbe der Wände hebt die natürliche Schönheit und Nachhaltigkeit des Holzes hervor.

### ZUSÄTZLICHE INFORMATIONEN

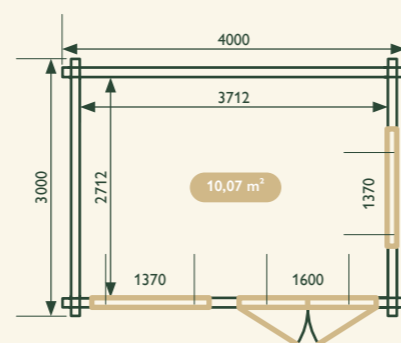
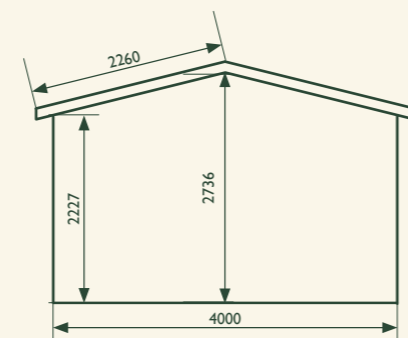
Gewicht	650 kg
Abmessungen	298 × 348 × 250 cm
Größe	3.5m × 3m
Gesamtfläche	8,7 m <sup>2</sup>
Brettstärke	34 mm
Breite, innen	321 cm
Tiefe, innen	271 cm
Wandhöhe	202 cm
Anzahl der Fenster	1
Größe der Fenster	H=96 cm, B=78 cm
Türhöhe	177 cm
Türbreite	132 cm
Material	Nordische Kiefer / Fichte, FSC-zertifiziert
Garantie	5 Jahre auf das Holz, 2 Jahre auf Türen und Fenster





# Marselan 4m x 3m

Ein großartiges Haus, um sich ein ergonomisches Homeoffice, einen kleinen Fitnessraum oder Spielzimmer für Kinder einzurichten. Vielleicht haben Sie ja noch andere Ideen? Setzen Sie sie um!



**upyard**<sup>TM</sup>

## BESCHREIBUNG

- Das Haus besteht aus 44 mm dicken Holzbalken.
- Sie sind mit doppelten Windsicherungen zusammengefügt, sodass keine zugluft eindringt.
- Dach und Boden bestehen aus Brettern, die mit einfachen Windsicherungen zusammengesteckt sind.
- Der Sockel des Hauses, der mit dem Boden draußen in Kontakt kommt, ist extra imprägniert.
- Türen und Fenster sind doppelt verglast, damit es drinnen schön warm bleibt.
- Die Tür lässt sich abschließen.
- Die Naturfarbe der Wände hebt die natürliche Schönheit und Nachhaltigkeit des Holzes hervor.

## ZUSÄTZLICHE INFORMATIONEN

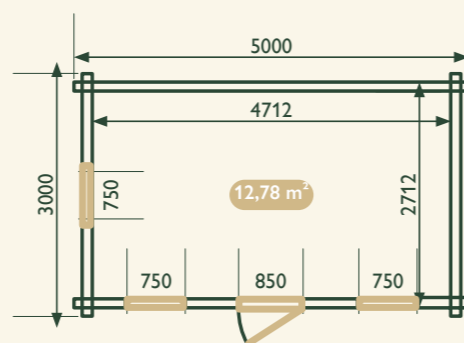
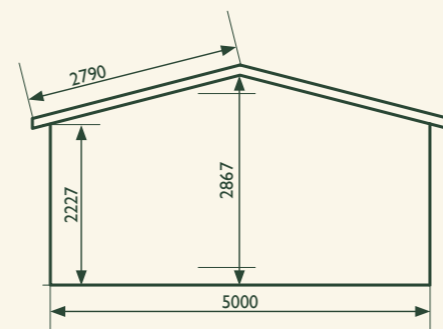
Gewicht	1700 kg
Abmessungen	300 x 400 x 274 cm
Größe	4m x 3m
Gesamtfläche	10,07 m <sup>2</sup>
Brettstärke	44 mm
Breite, innen	371 cm
Tiefe, innen	271 cm
Wandhöhe	227 cm
Anzahl der Fenster	2
Größe der Fenster	H=106 cm, B=137 cm
Türhöhe	200 cm
Türbreite	150 cm
Material	Nordische Kiefer / Fichte, FSC-zertifiziert
Garantie	5 Jahre auf das Holz, 2 Jahre auf Türen und Fenster





# Malbec 5m×3m

Ein extra Wohnbereich in Ihrem Garten, den Sie als Gäste-Haus, Homeoffice oder Fitness-Raum verwenden könnten.



## BESCHREIBUNG

- Das Haus besteht aus 44 mm dicken Holzbalken.
- Sie sind mit doppelten Windsicherungen zusammengefügt, sodass keine Zugluft eindringt.
- Das Dach und der Boden bestehen aus Brettern, die mit einfachen Windsicherungen verfugt sind.
- Der Sockel des Hauses, der mit dem Boden draußen in Kontakt kommt, ist extra imprägniert.
- Türen und Fenster sind doppelt verglast, damit es drinnen schön warm bleibt.
- Die Tür lässt sich abschließen.
- Die Naturfarbe der Wände hebt die natürliche Schönheit und Nachhaltigkeit des Holzes hervor.

## ZUSÄTZLICHE INFORMATIONEN

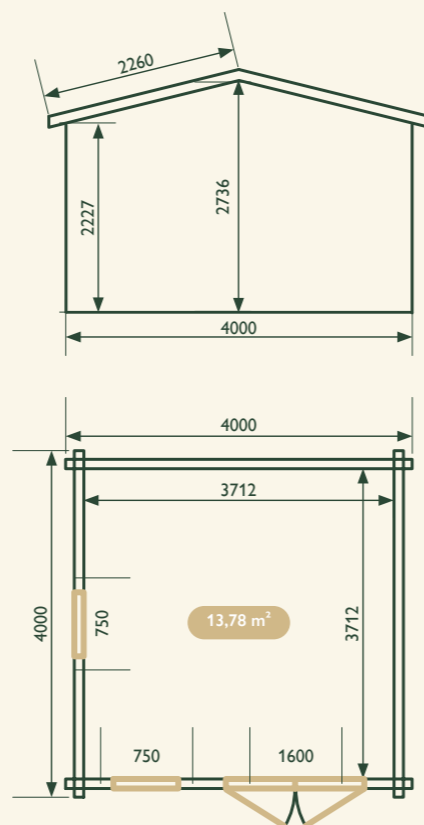
Gewicht	1700 kg
Abmessungen	271 × 471 × 227 cm
Größe	5m × 3m
Gesamtfläche	12,78 m <sup>2</sup>
Brettstärke	44 mm
Breite, innen	471 cm
Tiefe, innen	271 cm
Wandhöhe	227 cm
Anzahl der Fenster	3
Größe der Fenster	H=106 cm, B=75 cm
Türhöhe	200 cm
Türbreite	80 cm
Material	Nordische Kiefer / Fichte, FSC-zertifiziert
Garantie	5 Jahre auf das Holz, 2 Jahre auf Türen und Fenster





## Girò 4m×4m

Wovon haben Sie als Kind geträumt? Von Ihrem eigenen Zimmer? Von einem Baumhaus? Bauen Sie Ihrem Kind den Traumort mit GIRÒ!



### BESCHREIBUNG

- Das Haus besteht aus 28 mm dicken Holzbalken.
- Sie sind mit doppelten Windsicherungen zusammengefügt, sodass keine zugluft eindringt.
- Dach und Boden bestehen aus Brettern, die mit einfachen Windsicherungen zusammengesteckt sind.
- Der Sockel des Hauses, der mit dem Boden draußen in Kontakt kommt, ist extra imprägniert.
- Türen und Fenster sind doppelt verglast, damit es drinnen schön warm bleibt.
- Die Tür hat ein Schloss.
- Die Naturfarbe der Wände hebt die natürliche Schönheit und Nachhaltigkeit des Holzes hervor.

### ZUSÄTZLICHE INFORMATIONEN

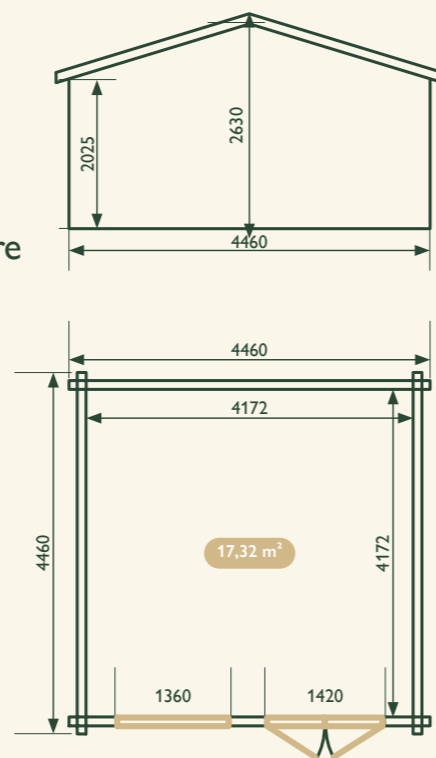
Gewicht	1800 kg
Abmessungen	400 × 400 × 274 cm
Größe	4m × 4m
Gesamtfläche	13,78 m <sup>2</sup>
Brettstärke	28 mm
Breite, innen	371 cm
Tiefe, innen	371 cm
Wandhöhe	227 cm
Anzahl der Fenster	2
Größe der Fenster	H=106 cm, B=75 cm
Türhöhe	200 cm
Türbreite	150 cm
Material	Nordische Kiefer / Fichte, FSC-zertifiziert
Garantie	5 Jahre auf das Holz, 2 Jahre auf Türen und Fenster





## Merlot 4.5m×4.5m

Ein Homeoffice, Sommerhäuschen für ein Wochenende oder als Gästehaus – warum nicht? Gönnen Sie sich den besten Ort zum Arbeiten oder zum Entspannen. Denn in jedem Fall hat Ihr Umfeld einen großen Einfluss und kann Ihre Gesundheit und Ihr Wohlbefinden positiv beeinflussen.



upyard™

### BESCHREIBUNG

- Das Haus besteht aus 44 mm dicken Holzbalken.
- Sie sind mit doppelten Windsicherungen zusammengefügt, sodass keine Zugluft eindringt.
- Dach und Boden bestehen aus Brettern, die mit einfachen Windsicherungen zusammengesteckt sind.
- Der Sockel des Hauses, der mit dem Boden draußen in Kontakt kommt, ist extra imprägniert.
- Die Türen und Fenster sind nicht-standardmäßig doppelt verglast und mit dekorativen Fensterkreuzen versehen.
- Die Tür hat ein Schloss.
- Die Naturfarbe der Wände hebt die natürliche Schönheit und Nachhaltigkeit des Holzes hervor.

### ZUSÄTZLICHE INFORMATIONEN

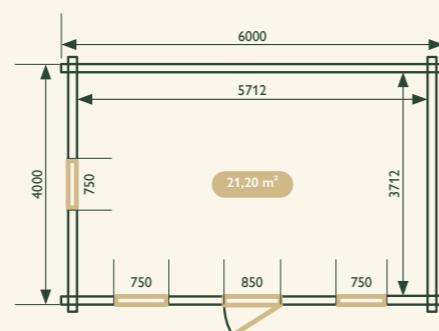
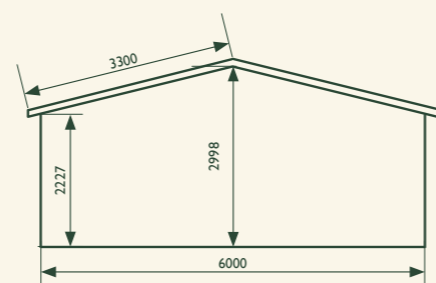
Gewicht	1710 kg
Abmessungen	446 × 446 × 264 cm
Größe	4.5m × 4.5m
Gesamtfläche	17,4 m <sup>2</sup>
Brettstärke	44 mm
Breite, innen	417 cm
Tiefe, innen	417 cm
Wandhöhe	202 cm
Anzahl der Fenster	1
Größe der Fenster	H=96 cm, B=150 cm
Türhöhe	177 cm
Türbreite	132 cm
Material	Nordische Kiefer / Fichte, FSC-zertifiziert
Garantie	5 Jahre auf das Holz, 2 Jahre auf Türen und Fenster





# Mourvédre 6m×4m

Ein traditionelles Häuschen in schlichtem, attraktivem Design, das als Sommerhaus, Gästehaus oder Gästezimmer für die Schwiegereltern eingerichtet werden kann. MOURVÈDRE – denn das Leben kann so schön sein.



**upyard™**

## BESCHREIBUNG

- Das Haus besteht aus 44 mm dicken Holzbalken.
- Sie sind mit doppelten Windsicherungen zusammengefügt, sodass keine zugluft eindringt.
- Dach und Boden bestehen aus Brettern, die mit einfachen Windsicherungen zusammengesteckt sind.
- Der Sockel des Hauses, der mit dem Boden draußen in Kontakt kommt, ist extra imprägniert.
- Türen und Fenster sind doppelt verglast, damit es drinnen schön warm bleibt.
- Die Tür lässt sich abschließen.
- Die Naturfarbe der Wände hebt die natürliche Schönheit und Nachhaltigkeit des Holzes hervor.

## ZUSÄTZLICHE INFORMATIONEN

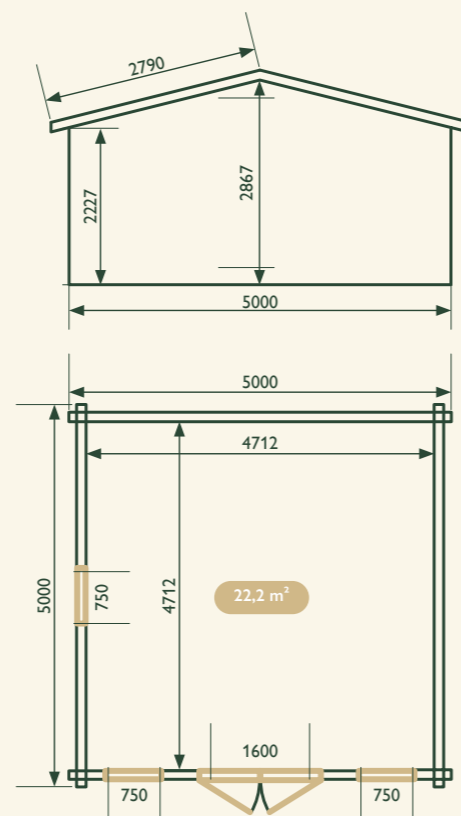
Gewicht	2000 kg
Abmessungen	400 × 600 × 274 cm
Größe	6m × 4m
Gesamtfläche	21,20 m <sup>2</sup>
Brettstärke	44 mm
Breite, innen	571 cm
Tiefe, innen	371 cm
Wandhöhe	227 cm
Anzahl der Fenster	3
Größe der Fenster	H=106 cm, B=75 cm
Türhöhe	200 cm
Türbreite	80 cm
Material	Nordische Kiefer / Fichte, FSC-zertifiziert
Garantie	5 Jahre auf das Holz, 2 Jahre auf Türen und Fenster





## Barbera 5m×5m

In den letzten zwei Jahren haben sich aufgrund der Arbeit von zuhause und einem Mangel an Ausgaben für Sport und Reisen Ersparnisse angesammelt. Ein Fitness-Studio zuhause ist eine tolle, kosteneffiziente Investition mit positiven Auswirkungen auf Ihre Gesundheit.



**upyard**<sup>TM</sup>

### BESCHREIBUNG

- Das Haus besteht aus 44 mm dicken Holzbalken.
- Sie sind mit doppelten Windsicherungen zusammengefügt, sodass keine zugluft eindringt.
- Dach und Boden bestehen aus Brettern, die mit einfachen Windsicherungen zusammengesteckt sind.
- Der Sockel des Hauses, der mit dem Boden draußen in Kontakt kommt, ist extra imprägniert.
- Türen und Fenster sind doppelt verglast, damit es drinnen schön warm bleibt.
- Die Tür hat ein Schloss.
- Die Naturfarbe der Wände hebt die natürliche Schönheit und Nachhaltigkeit des Holzes hervor.

### ZUSÄTZLICHE INFORMATIONEN

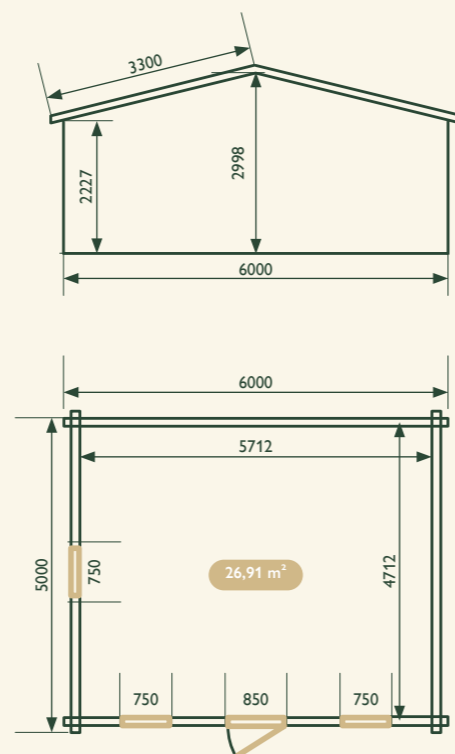
Gewicht	2000 kg
Abmessungen	500 × 500 × 320 cm
Größe	5m × 5m
Gesamtfläche	22,2 m <sup>2</sup>
Brettstärke	44 mm
Breite, innen	471 cm
Tiefe, innen	471 cm
Wandhöhe	229 cm
Anzahl der Fenster	3
Größe der Fenster	H=106 cm, B=75 cm
Türhöhe	200 cm
Türbreite	150 cm
Material	Nordische Kiefer / Fichte, FSC-zertifiziert
Garantie	5 Jahre auf das Holz, 2 Jahre auf Türen und Fenster





## Carmenera 6m×5m

Eine wunderschöne Konstruktion mit traditionellem Dach und Fenstern, die Sie dazu anregen wird, sich den Innenraum für jeden Zweck Ihrer Wahl elegant herzurichten.



### BESCHREIBUNG

- Das Haus besteht aus 44 mm dicken Holzbalken.
- Sie sind mit doppelten Windsicherungen zusammengefügt, sodass keine zugluft eindringt.
- Dach und Boden bestehen aus Brettern, die mit einfachen Windsicherungen zusammengesteckt sind.
- Der Sockel des Hauses, der mit dem Boden draußen in Kontakt kommt, ist extra imprägniert.
- Türen und Fenster sind doppelt verglast, damit es drinnen schön warm bleibt.
- Die Tür hat ein Schloss.
- Die Naturfarbe der Wände hebt die natürliche Schönheit und Nachhaltigkeit des Holzes hervor.

### ZUSÄTZLICHE INFORMATIONEN

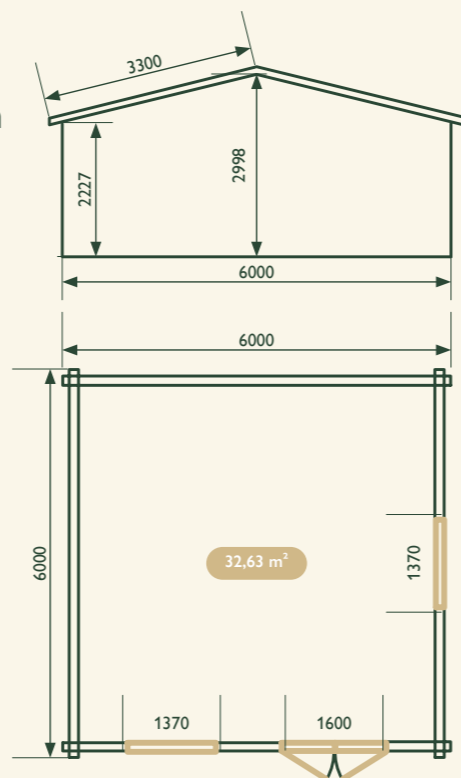
Gewicht	2000 kg
Abmessungen	500 × 600 × 274 cm
Größe	6m × 5m
Gesamtfläche	26,91 m <sup>2</sup>
Brettstärke	44 mm
Breite, innen	571 cm
Tiefe, innen	471 cm
Wandhöhe	227 cm
Anzahl der Fenster	3
Größe der Fenster	H=106 cm, B=75 cm
Türhöhe	200 cm
Türbreite	80 cm
Material	Nordische Kiefer / Fichte, FSC-zertifiziert
Garantie	5 Jahre auf das Holz, 2 Jahre auf Türen und Fenster





## Nocera 6m×6m

Junge Familien, ältere Ehepaare und Kinder werden sich in die Vorteile von NOCERA – ein traditionelles Haus mit Platz für jeden Zweck – verlieben.



### BESCHREIBUNG

- Das Haus besteht aus 44 mm dicken Holzbalken.
- Sie sind mit doppelten Windsicherungen zusammengefügt, sodass keine zugluft eindringt.
- Dach und Boden bestehen aus Brettern, die mit einfachen Windsicherungen verfugt werden.
- Der Sockel des Hauses, der mit dem Boden draußen in Kontakt kommt, ist extra imprägniert.
- Türen und Fenster sind doppelt verglast, damit es drinnen schön warm bleibt.
- Die Tür hat ein Schloss.
- Die Naturfarbe der Wände hebt die natürliche Schönheit und Nachhaltigkeit des Holzes hervor.

### ZUSÄTZLICHE INFORMATIONEN

Gewicht	3200 kg
Abmessungen	600 × 600 × 274 cm
Größe	6m × 6m
Gesamtfläche	32,63 m <sup>2</sup>
Brettstärke	44 mm
Breite, innen	571 cm
Tiefe, innen	571 cm
Wandhöhe	227 cm
Anzahl der Fenster	2
Größe der Fenster	H=106 cm, B=75 cm
Türhöhe	200 cm
Türbreite	150 cm
Material	Nordische Kiefer / Fichte, FSC-zertifiziert
Garantie	5 Jahre auf das Holz, 2 Jahre auf Türen und Fenster



# Häufig gestellte Fragen

## WAS IST IM LIEFERUMFANG DES HAUSES ENTHALTEN?

- Wände aus Profilholz (formschlüssig zusammengefügt) in einer Brettstärke abhängig von der Hausgröße
- 20 mm Dachbretter mit Nut und Feder
- Imprägnierte Fundamentbalken für zusätzliche Haltbarkeit
- Holztür mit Fenster
- Fenster, die sich öffnen lassen
- Tür- und Fensterbeschläge
- Bausatz für die Verbindung von stabiler Wand und Fundament
- Inklusive Montageset
- Leicht verständliches Montagehandbuch

## WAS IST NICHT ENTHALTEN?

- Lieferung
- Montage
- Dachpappe
- Fundament
- Fußbodenbelag, innen
- Holzbehandlung



## WÄNDE UND DACH

Alle Upyard-Häuser bestehen aus FSC/PEFC-zertifiziertem nordischen Nutzholz. Dies ist ein hochwertiges Baumaterial, das äußerst widerstandsfähig, haltbar und umweltfreundlich ist. Die Wände bestehen aus Brettern die entweder mit einfachen oder doppelten Nut- und Federsystemen zusammengefügt sind. Boden- und Dachbretter bestehen aus gehobeltem Premiumholz und sind mit einfachen Windsicherungen zusammengefügt.

## FENSTER UND TÜREN

Alle Häuser haben sowohl doppelt verglaste Fenster mit Holzrahmen als auch Eingangstüren.

## FUSSBODEN

Die Wahl des Fußbodenmaterials richtet sich nach dem Zweck, den das Holzhaus haben soll. Wir bieten optional 20 mm Fußbodenbretter mit Nut- und Feder an.

## ANSTRICH

Standard-Upyard-Häuser bestehen aus unbehandeltem Holz. Wir empfehlen, dass Sie nach der Montage hochwertige Lasuren und Holzbehandlungen verwenden.

## FUNDAMENT

Eine solide Grundlage erhöht die Lebensdauer Ihrer Hütte. Wir empfehlen die Verwendung von Schraubpfählen, da sie kostengünstiger und schneller zu verbauen sind, als Fundamente aus Beton zu gießen oder Betonplatten zu legen. Die Schrauben lassen sich einfach einbringen und sind für fast jeden Bodentyp geeignet – selbst auf unebenem Untergrund.



## WAS IST BEI DER MONTAGE ZU BEACHTEN?

Die Montage ist relativ einfach und kann auch von Personen ohne Bau Erfahrung in circa 2 bis 4 Tagen vorgenommen werden. Wir liefern ein leicht verständliches Montagehandbuch mit, das Hinweise zum Fundament enthält.

## WELCHE JAHRESZEIT IST AM BESTEN ZUR MONTAGE GEEIGNET?

Upyard-Häuser können ganzjährig aufgestellt werden. Generell hängt alles von der Art des Fundamentes ab, beispielsweise ist es am besten, ein Blockfundament im Sommer zu gießen, Schraubpfähle können jedoch in jeder Jahreszeit eingebracht werden, wenn der Boden nicht zu sehr gefroren ist.

## ÖKOLOGISCHER FUSSABDRUCK

Der ökologische Fußabdruck des Hauses richtet sich nach den beim Bau verwendeten Materialien. Wir bemühen uns, weitestgehend grüne Lösungen wie FSC/PEFC-zertifiziertes Holz, Bio-Farben und umweltfreundliche Montagemethoden zu verwenden.

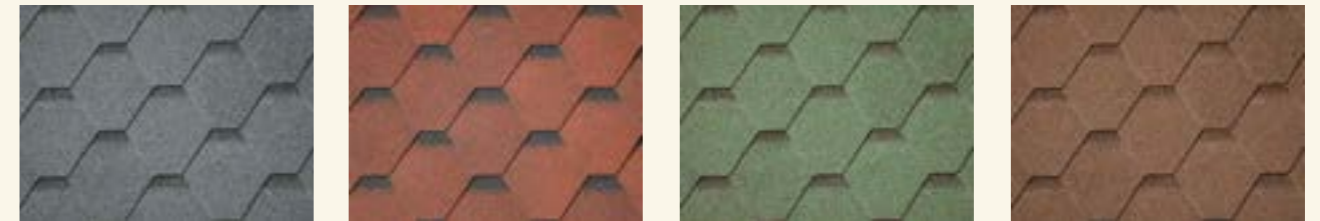
## BAUGENEHMIGUNG

Ihre Baugenehmigung hängt von den örtlichen Vorschriften ab. Weitere Informationen erhalten Sie von Ihren Behörden vor Ort.

## Zusätzliche Leistungen

### DACHABDECKUNG

Standardmäßig werden die Holzhäuser ohne Dachabdeckung geliefert. Wir empfehlen für diesen Dachtyp immer die Verwendung von Unterspannbahnen und Schindeln. Wir bieten Sets in unterschiedlichen Farben an: dunkelgrau, rostrot, dunkelgrün, braun.



### WINDBALKEN FÜR DIE WINDBESTÄNDIGKEIT

Holz dehnt sich mit zunehmender Feuchtigkeit aus. Das bedeutet, dass Sie dem Holz etwas Platz geben müssen. Beim Bau einer Holzhütte sollten keine Nägel oder Schrauben verwendet werden. Daher bieten wir Windbalken an, die die natürliche Bewegung des Holzes ermöglichen und so zusätzliche Windbeständigkeit und Stabilität gewährleisten.

### 20 MM FUSSBODENBRETTER MIT NUT UND FEDER

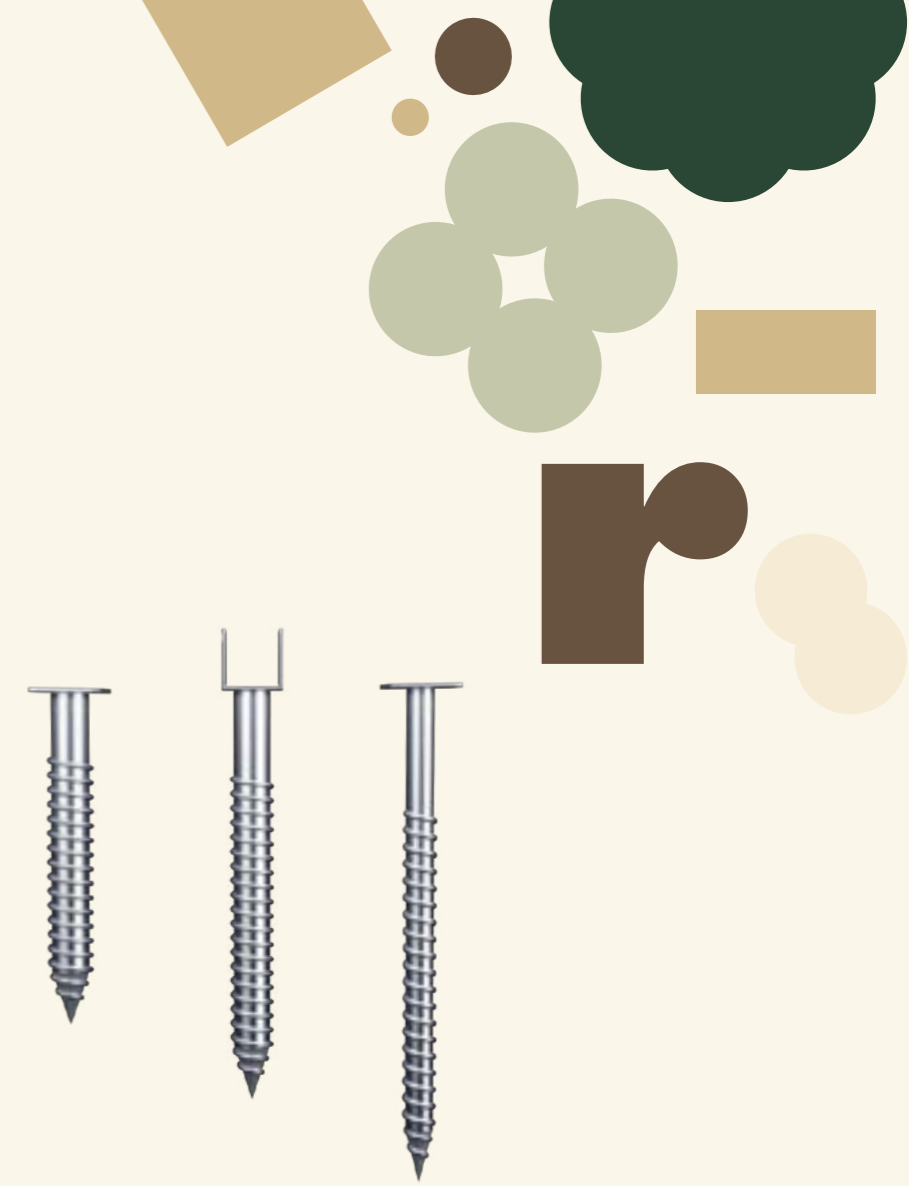
Für Holzhäuser wird optional ein Fußboden angeboten, aber die Wahl richtet sich nach dem Verwendungszweck des Hauses. Wir bieten Holzböden als Option an.

### BEHANDLUNG

Dieses Haus wird unbehandelt geliefert und wir empfehlen, das Haus mit hochwertigen Lasuren und Imprägniermitteln zu behandeln.







## Montage

Es gibt drei Installationsmethoden für Fertighäuser: Schraubpfähle, Betonplatten, die auf den Boden gelegt werden, oder gegossene Betonfundamente.

Upyard empfiehlt die Montage auf Schraubpfählen. Diese Installationsmethode ist relativ einfach, schnell und kostengünstiger als andere Montagemöglichkeiten.

## Vorteile von Schraubpfählen:

- Kosteneffektiv: Diese Montagemethode ist circa 30 – 70 % kostengünstiger als ein Fundament
- Umweltfreundlich: Die Erde unter dem Haus bleibt fast unberührt und absorbiert Feuchtigkeit
- Keine teure oder langwierigen Ausgrabungen für eine Fundamentgrube
- Schnelle und einfache Montage: es geht viel schneller als ein Fundament aus Beton zu gießen oder Betonplatten aneinanderzulegen
- Montageoptionen: die Pfähle können herausgenommen und das Haus abgebaut werden, um es an anderer Stelle wieder aufzubauen
- Die Montage kann in jeder Jahreszeit und bei jedem Wetter erfolgen.



# Lieferung

WIR PRODUZIEREN UND VERKAUFEN BZW. VERSENDEN WELTWEIT.

Die Upyard-Marke hat starke Wurzeln als Ableger von KRONUS – einem der größten Hersteller von Industrieverpackungen in den baltischen Staaten. Als Marktführer verfügt KRONUS über große Produktionserfahrung und umfangreiche Produktionskapazitäten, hat eine zuverlässige Lieferkette entwickelt und kann schnelle und pünktliche Lieferungen gewährleisten.

Dank der Unterstützung von KRONUS ist Upyard in der Lage, eine kundengerechte Lösung spezifisch für Ihr Unternehmen anzubieten. Unsere Produkte werden in 53 Länder weltweit exportiert, wobei die Hauptmärkte in Skandinavien, dem Baltikum und Deutschland liegen. Unabhängig vom Auftragsvolumen und dem Standort des Kunden sind wir in der Lage, schnellste Liefertooptionen anzubieten.



EDI-Integration



Großes Spektrum  
logistischer Lösungen



Dropshipping

# Ansprechpartner

Erfahren Sie mehr über unsere Produkte und kontaktieren Sie uns!



+371 66047955



[sales@kronushome.com](mailto:sales@kronushome.com)



[www.khome.es](http://www.khome.es)

+371 25661106

[kaspars.timrots@kronus.eu](mailto:kaspars.timrots@kronus.eu)

[www.khome.es](http://www.khome.es)

+330 662304265

[angie.souche@kronus.eu](mailto:angie.souche@kronus.eu)

[www.khome.es](http://www.khome.es)





**upyard™**

# Ansprechpartner

Erfahren Sie mehr über unsere Produkte und kontaktieren Sie uns!



+371 25661106



sales@kronushome.com



www.khome.es