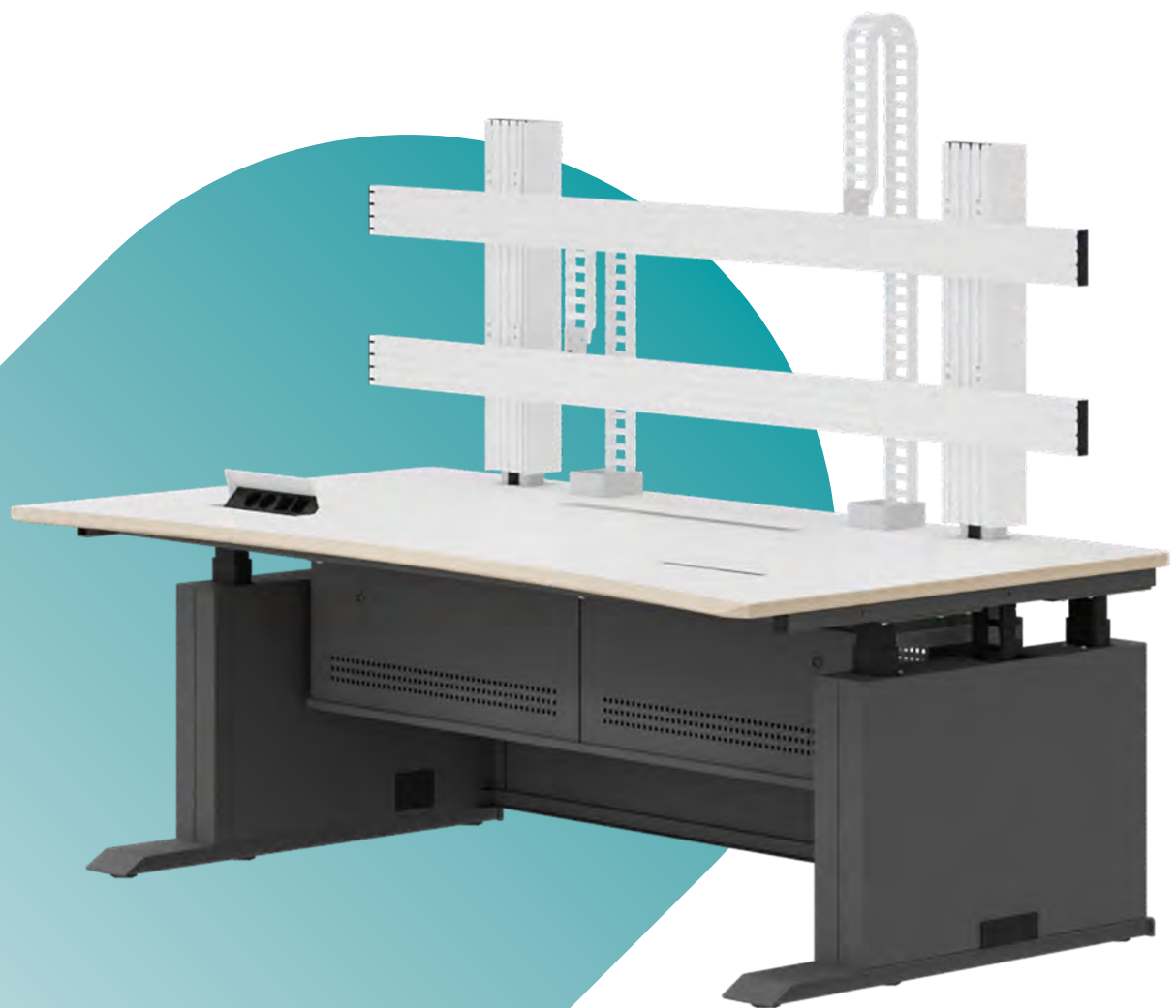


# PRODUKTINFO

## ULTIMATE 2



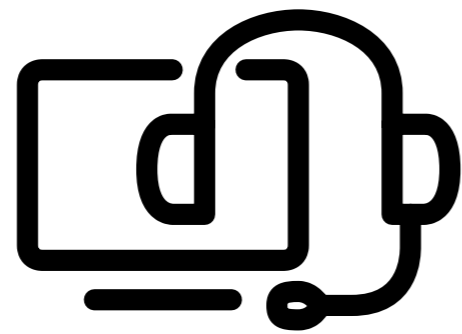
**[Stand 8.1 D23]**

leuwico

# ULTIMATE 2

## FAKTEN

- Komplexes, höhenverstellbares Leitwarten-Tischsystem
- Modularer Systemaufbau für individuelle Planungen nach Maß
- Starre oder höhen- und/oder tiefenverstellbare Reling
- Wartungsfreies, zuverlässiges Hubsäulensystem
- Intelligente Integration von Technik, Elektronik und Verkabelung
- Akustikaufsatzwände stabil am Tisch zu befestigen
- Wartung des Tischsystems z. B. Tausch einer defekten Hubsäule im laufenden Betrieb möglich
- Verschraubte Komponenten für leichten Umzug, Austausch und Upcycling



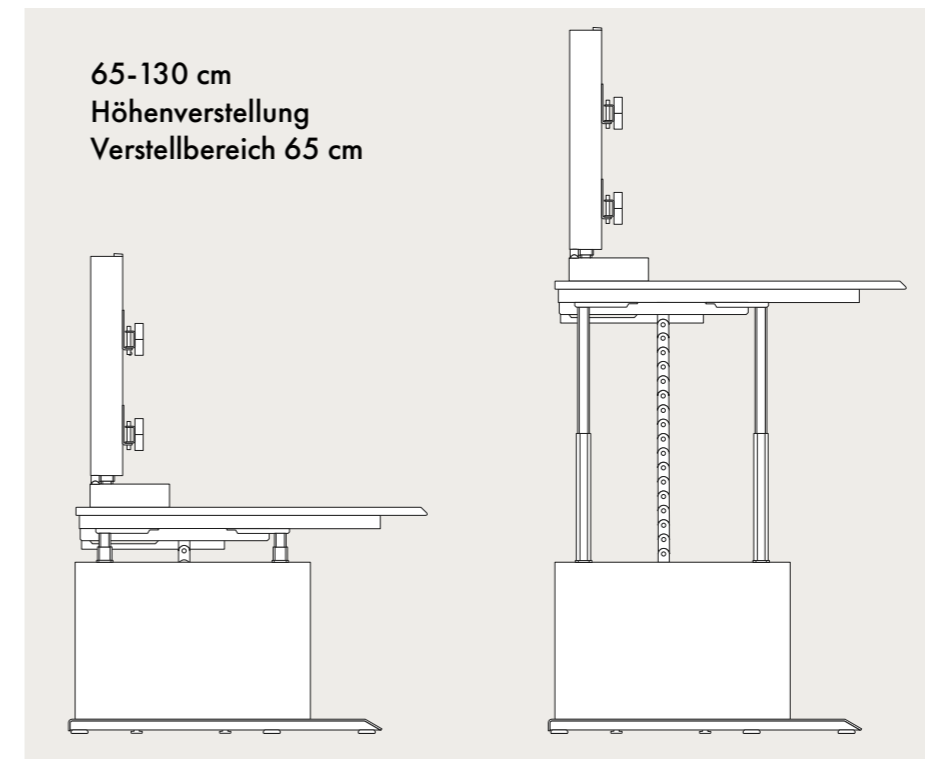
## HÖHENVERSTELLUNG

### Motorverstellung mit Multireferenz

- Im Gestell integrierter, leise laufender Elektromotor
- Verstellgeschwindigkeit: ca. 38 mm/s
- Geräusentwicklung ca. 46 db (a)
- Dynamische Belastung bis 250 kg
- Softstart, Softstop
- SafetyStop
- Komfortsteuerung mit Höhenanzeige
- Programmierbare Memoryfunktion für alle Referenzen



Das Multireferenz-Bedienteil steuert bis zu drei Referenzen an einer Steuereinheit (z. B. Höhe des Tisches und Relingverstellung).



### Verstellbereich

Die statische Belastung in festgestelltem Zustand beträgt bei allen Verstellarten des ULTIMATE 2 bis zu 300 kg.

**[Stand 8.1 D23]**

Zertifizierung



Das Produkt / Sitz-Stuarbeitsstischsystem, ULTIMATE 2 und XT PLUS besitzen ein TÜV geprüftes GS Zeichen.

# ULTIMATE 2

## RECHTECKTISCHE

### Standard Tischgrößen

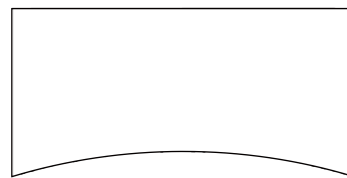


100 cm

160/200/240/280/300 cm

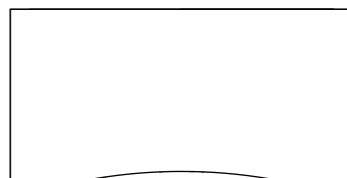
## FREIFORMTISCHE

### Standard Tischgrößen



110 cm

160/200/240/280/300 cm



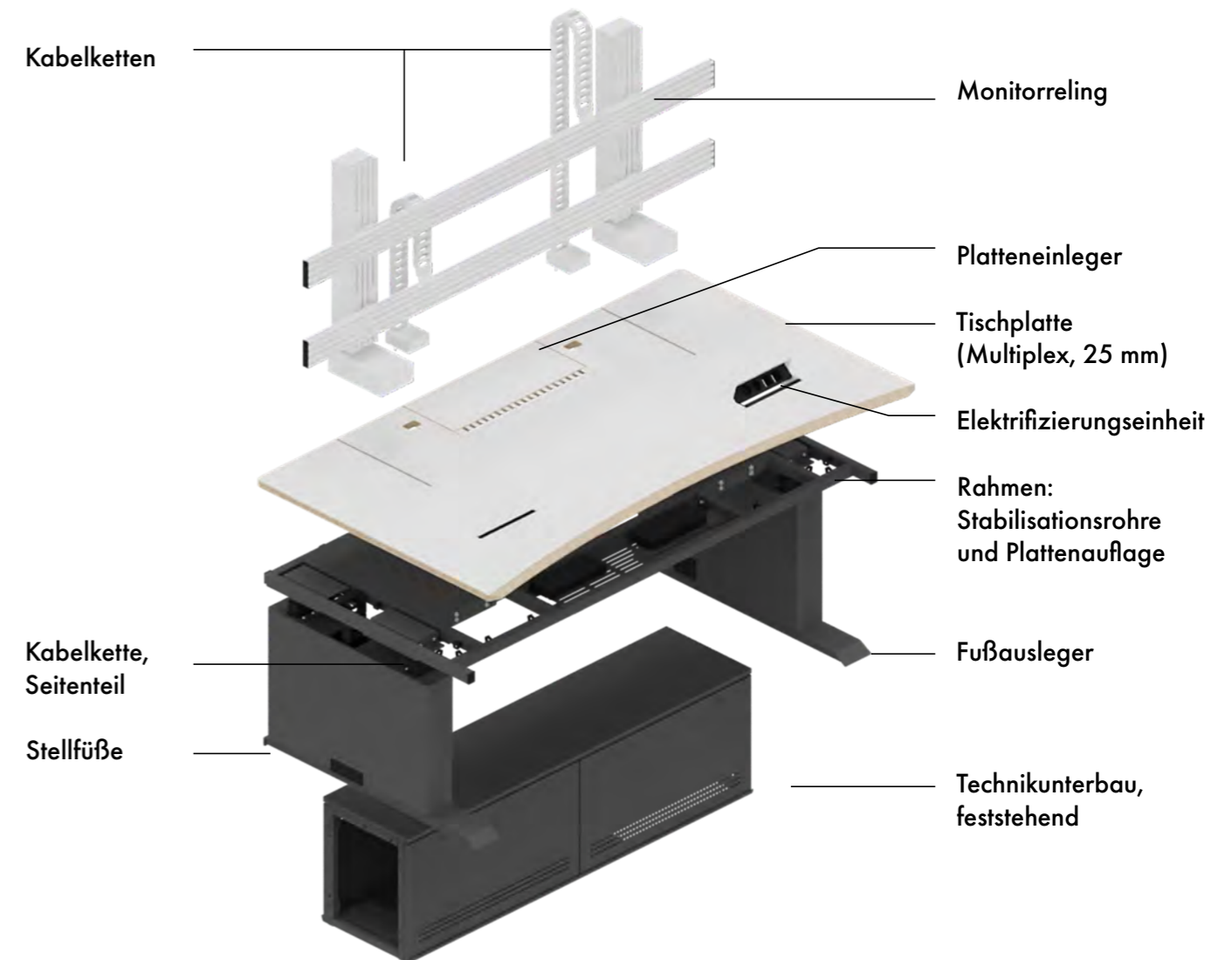
120 cm

160/200/240/280/300 cm

Tischplatten aus beschichtetem Multiplex mit Soffformingkante an der Benutzerseite gefertigt.  
Exemplarische Darstellungen der Rechteck- und Freiformtische.  
Weitere Tischplattengrößen und -formen auf Anfrage.

## AUFBAUPRINZIP

Es ist exemplarisch der Aufbau eines Tisches mit zweireihiger, höhen- und tiefenverstellbarer Reling und starrem technischen Unterbau dargestellt. Je nach Relingverstellart variieren Tischplattenoptik und Aufbau der Monitorreling.



# [Stand 8.1 D23]

# ULTIMATE 2

## UNTERBAU

### Feststehender Technikunterbau

Stecktüren als Front- und Rückblenden mit Perforation für Luftzirkulation  
Schließbar durch Push Lock oder abschließbar durch Schloss  
Aufnahme von 19"-Rahmen (6 Höheneinheiten) für technische Komponenten optional  
Volle Beinfreiheit gemäß DIN-EN 527  
Unterbau in verschiedenen Rasterbreiten — angepasst an die Tischbreiten  
Inklusive abschraubbarem Kabelkanal  
Optional mit abklappbarer Kabelwanne  
Anzahl der Stecktüren und der Unterbaukorpusse variiert je nach Breite des Tisches



### Abklappbare Kabelwanne

Unterhalb der Tischplatte montiert  
Platz für 19"-Einbaurahmen (2 Höheneinheiten)  
Geräumiger Verkabelungsbereich  
Belüftung durch Perforierung zum Schutz von IT-Komponenten  
Direkte Kabelzufuhr vom Relingaufbau zur Kabelwanne durch intelligentes Kabelsystem mit Kabeldurchlass mit Auftischverkabelung durch Platteneinleger  
Nicht in Verbindung mit mitfahrendem Unterbau



### Mitfahrender Technikunterbau

Stecktüren als Front- und Rückblenden mit Perforation für Luftzirkulation  
Schließbar durch Push Lock oder abschließbar durch Schloss  
Aufnahme von 19"-Rahmen (4 Höheneinheiten) für technische Komponenten optional  
Volle Beinfreiheit gemäß DIN-EN 527  
Unterbau in verschiedenen Rasterbreiten — angepasst an die unterschiedlichen Tischbreiten  
Rückwand zwingend erforderlich  
Anzahl der perforierte Stecktüren variiert je nach Breite des Tisches



### Rückwand

Perforation für Luftzirkulation  
Tisch ohne feststehenden Technikunterbau benötigt zur Stabilisierung immer eine Rückwand

Die jeweilige Farbauswahl der Gestelle und Tischplatten entnehmen Sie bitte der Preisliste. Auf Anfrage können wir auch kundenspezifische Farbkonzepte realisieren.

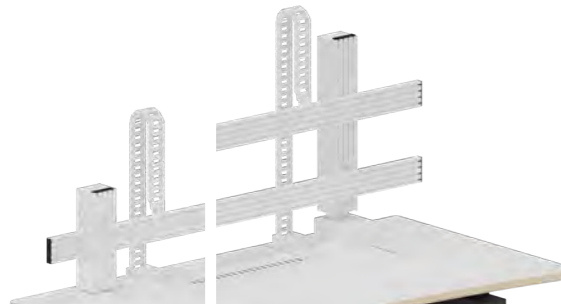
# [Stand 8.1 D23]



Exemplarische Darstellungen.  
Verschiedene Größen  
verfügbar.

# ULTIMATE 2

## RELINGAUFBAU



### Aluminiumprofil-Reling

1-reihige oder 2-reihige Reling  
Montage von LCD-Haltern/Monitorarmen im Profil  
Montage der Leuchte im Aluminiumprofil  
Höhe Aluminiumschienen je nach Monitorhöhe einstellbar

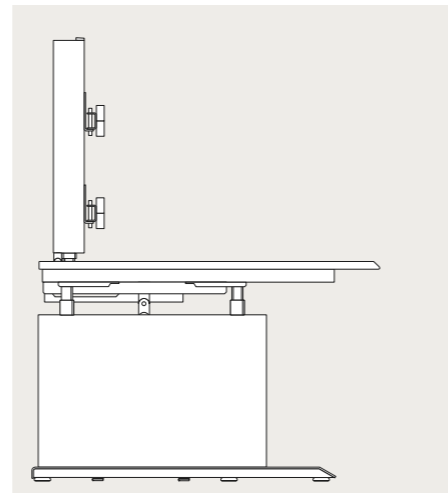
### Verstellbereich der Reling

Die motorisch verstellbare Reling des ULTIMATE 2 gibt es in den Ausführungen starr, höhenverstellbar, tiefenverstellbar sowie höhen- und tiefenverstellbar. Die dynamische Belastung der höhenverstellbaren Reling des ULTIMATE 2 beträgt bis zu 80 kg.

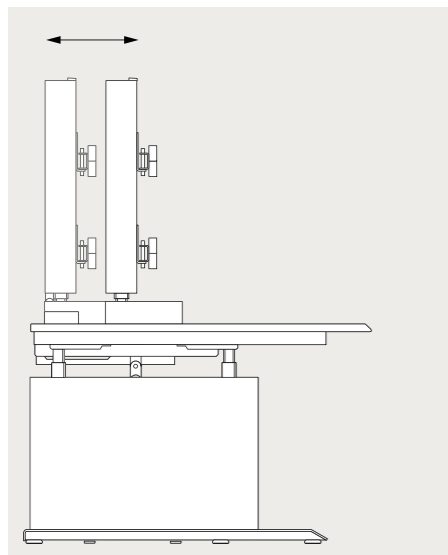
Der angegebene Lastbereich ist zwingend einzuhalten, da sonst die einwandfreie Verstellfunktion nicht gewährleistet ist.

Zur Übersichtlichkeit der Darstellung wurden die Kabelketten der Monitorreling nicht abgebildet.

Starr

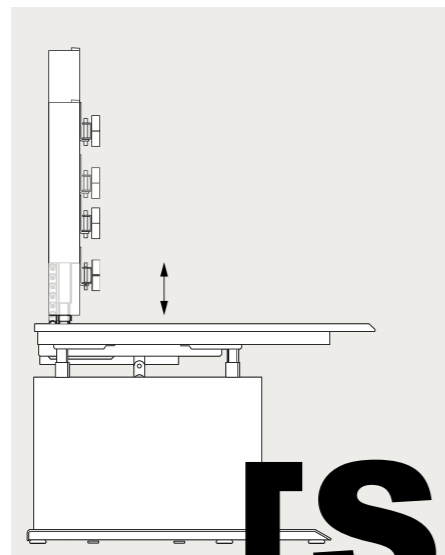


Tiefe verstellbar



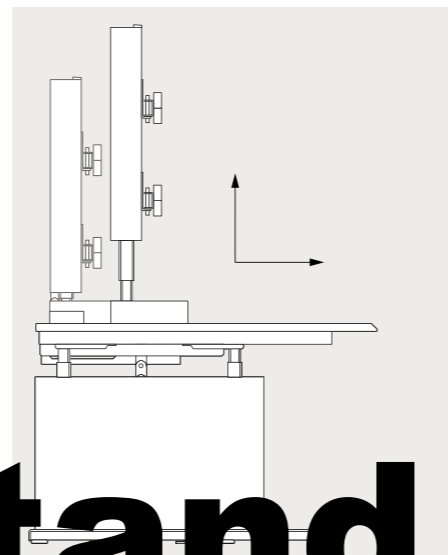
Verstellbereich 20 cm

Höhe verstellbar



Verstellbereich 30

Tiefe- und Höhe verstellbar

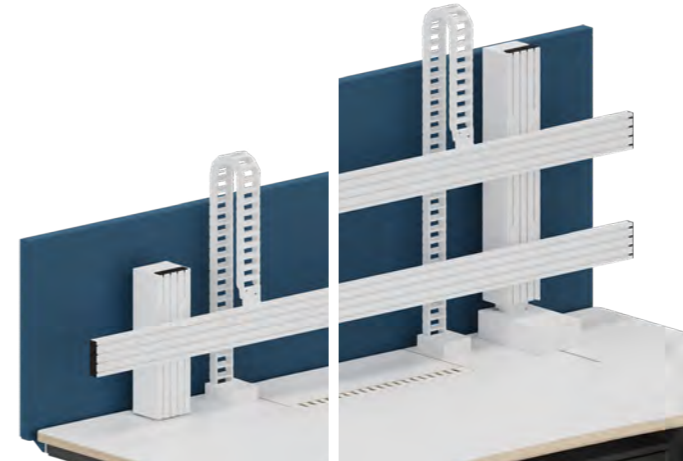


Verstellbereich 30 cm (Höhe)  
Verstellbereich 20 cm (Tiefe)

## ZUBEHÖR

### Akustisch wirksame Aufsatzwände

Umlaufendes Aluminiumprofil  
Füllstoff Brandschutzklasse B1  
100 % recycelbar  
Erhältlich in zwei verschiedenen Höhen



### Monitorarme

Verschiedene verstellbare Monitorhalter  
Einstellbarkeit des Winkels und der Höhe des Monitors  
Frei positionierbar auf der Reling



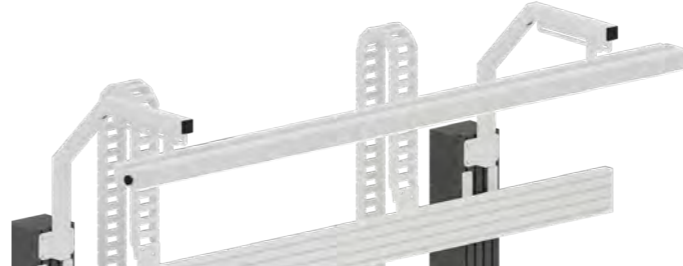
### Elektrifizierungseinheit

In die Tischplatte eingesetzt  
Platzierung: rechts, links, beidseitig  
Aufklappbar  
Staubschutz durch integrierte Bürstenleiste  
4 Steckplätze – individuell bestückbar



### Leuchte

Hochwertige LED-Leuchte mit Aluminiumprofil  
Werkzeugfreie manuelle Neigungs- und Tiefenverstellung  
Stufenlos dimmbar  
Leuchte entsprechend der Breite des Tisches



### Auf Anfrage erhältlich:

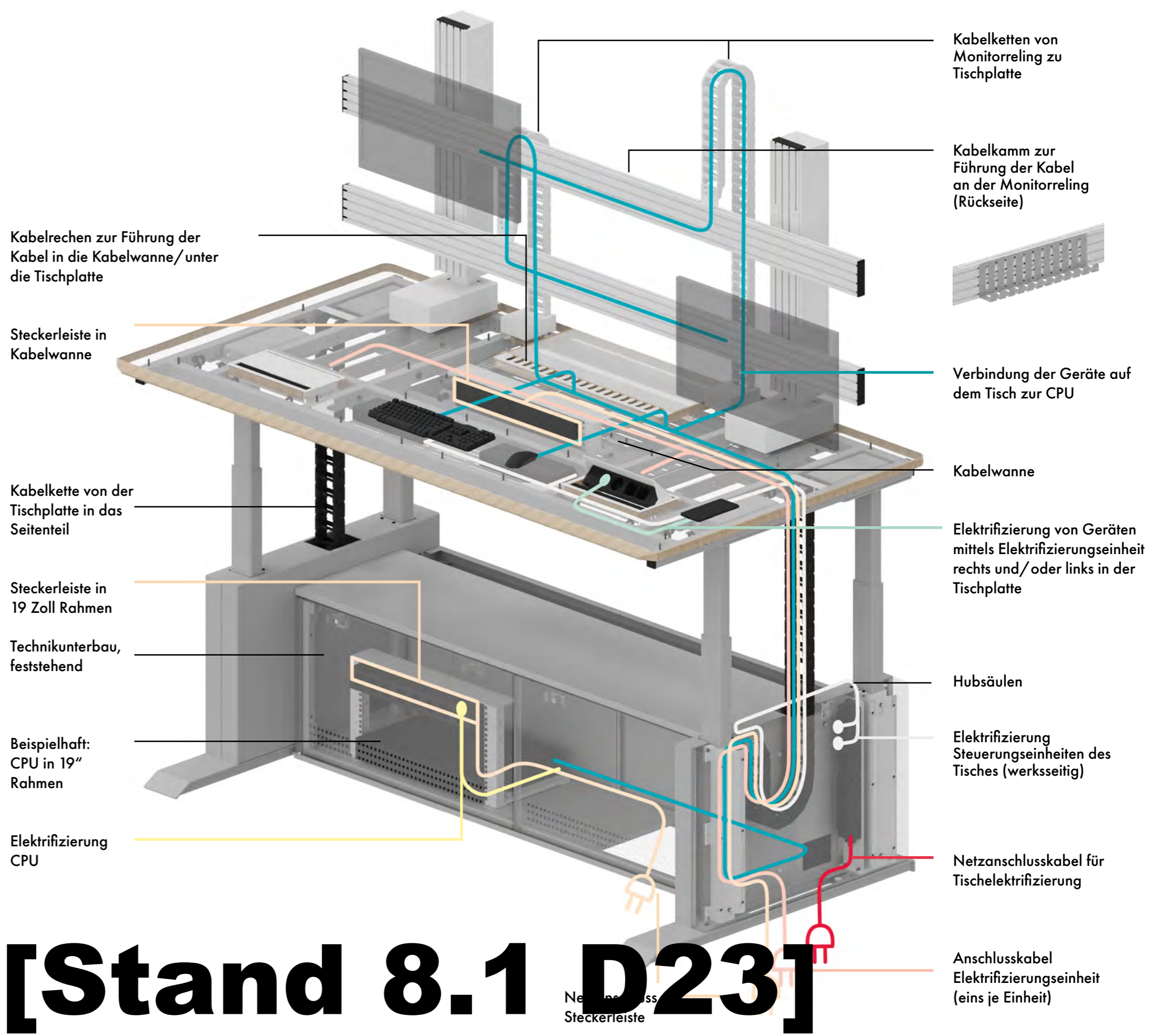
Weitere Arbeitsleuchten, z. B. indirekte Beleuchtung oder Vorrichtungen für Signalleuchten, Pultaufbauten oder auch Integration von Lautsprechern  
Aufnahme für Wertfach  
19 Zoll Rahmen

# [Stand 8.1 D23]

# ULTIMATE 2

## VERKABELUNG FESTSTEHENDER TECHNIKUNTERBAU

ULTIMATE 2 bietet ein rundum intelligentes Verkabelungssystem. Der Netzanschlussstecker kann durch die Bürstenleiste auf der Innen-, wahlweise auch der Außenseite des Seitenteils oder durch den Fuß geleitet werden. Im Seitenteil befindet sich eine Steckerleiste, die der Tischelektrifizierung sowie der Elektrifizierung technischer Komponenten dient. Die abnehmbare Abdeckung des Seitenteils ermöglicht einen leichten Zugang zur einfachen Verkabelung. Von hier aus führt eine großvolumige Kabelkette zur abklappbaren Kabelwanne bzw. Unterseite der Tischplatte. In der Kabelwanne können mit einem 19 Zoll Rahmen zusätzliche Steckerleisten oder IT-Komponenten fixiert werden. Der Kabelrechen in der Tischplatte ermöglicht ein ordentliches Erscheinungsbild auf dem Tisch. Kabelkämme strukturieren die Kabelführung entlang der Monitorreling bis zu den Kabelketten. Diese führen die Kabel gebündelt zur abklappbaren Kabelwanne bzw. Unterseite der Tischplatte. Variable, aufklappbare Elektrifizierungseinheiten in der Tischplatte können für die Elektrifizierung temporärer Geräte, z. B. Smartphones genutzt werden. Bei der Verkabelung müssen die Kabel ausreichend lang sein, um die Verfahrwege des Tisches zu garantieren.



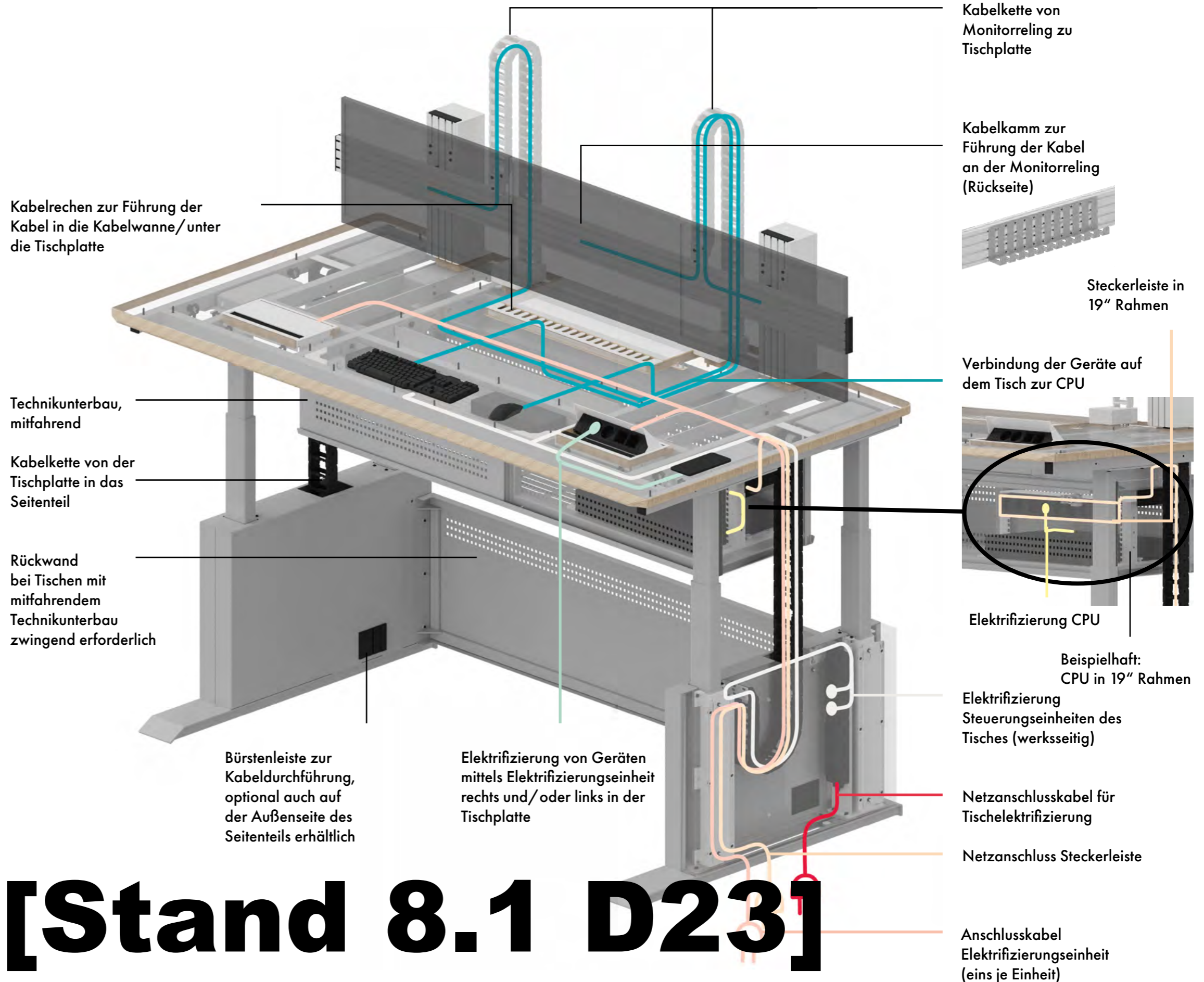
# [Stand 8.1 D23]

Netzanschluss  
Steckerleiste

# ULTIMATE 2

## VERKABELUNG MITFAHRENDER TECHNIKUNTERBAU

Der mitfahrende Technikunterbau des ULTIMATE 2 bietet ebenso wie der feststehende Technikunterbau ein rundum intelligentes Verkabelungssystem. Vom Netzanschlussstecker bis in die großvolumige Kabelkette, die zum mitfahrenden Unterbau führt, werden beide Varianten identisch verkabelt. Im mitfahrenden Unterbau können technische Komponenten mit 19 Zoll Einbaurahmen fixiert werden. Ebenso zusätzliche Steckerleisten für die Elektrifizierung. Kabelkämme strukturieren die Kabelführung entlang der Monitorreling bis zu den Kabelketten. Diese führen die Kabel gebündelt zur Unterseite der Tischplatte und in den mitfahrenden Technikunterbau. Variable, aufklappbare Elektrifizierungseinheiten in der Tischplatte können für die Elektrifizierung temporärer Geräte, z. B. Smartphones genutzt werden. Bei der Verkabelung müssen die Kabel ausreichend lang sein, um die Verfahrwege des Tisches zu garantieren.



# ULTIMATE 2

## LOCKERSCHRÄNKE



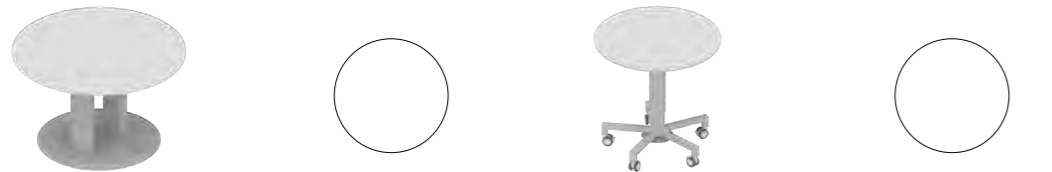
Abschließbar, mit Briefschlitz, unterschiedlichen Höhen und Breiten möglich

Schließfächer kombiniert mit Stauraum

Mit LED-Band, Unterschrank für Technik

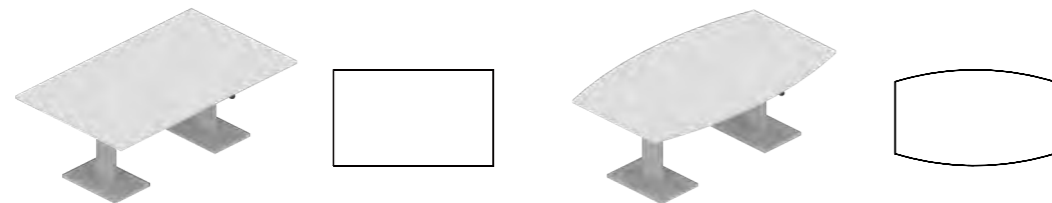
Wertfachschübe, die in die Wertfachaufnahmen in Lockerschränken oder unter den Tischplatten eingeschoben werden können, erleichtern einen reibungslosen Benutzerwechsel in der 24/7 Nutzung.

## BESPRECHUNGSTISCHE



Rund, höhenverstellbar

Rund, auf Rollen, höhenverstellbar mittels Fußauslösung



Rechteckig, ST, H2, M1, M2 Verkabelung möglich Kabelschacht/Turnbox

Freiform, ST, H2, M1, M2 Verkabelung möglich Kabelschacht/Turnbox

Zubehör für die größeren Besprechungs- und Konferenztische sind die Verstellfüße, Kabelschacht und Turnbox auch der vertikale Kabelkanal und je nach Tischgröße die passende Kabelwanne.

# [Stand 8.1 D23]

# COMPLETE THE LOOK



Exemplarische Darstellungen. Lockerschränke und Monitorwände sind in verschiedenen Ausführungen und Größen verfügbar.



Zu ULTIMATE 2 Tischen lassen sich viele weitere LEUWICO Produkte kombinieren. Schreibtische aus dem LEUWICO Produktportfolio ergänzen die Leitwartenausstattung zum Beispiel für Einzelbüros ideal.



Hauptstraße 2-4  
96484 Wiesenfeld  
Telefon +49 91 60 83-0  
Telefax +49 91 60 83-111  
E-Mail [info@leuwico.com](mailto:info@leuwico.com)  
[www.leuwico.com](http://www.leuwico.com)

**[Stand 8.1 D23]**

