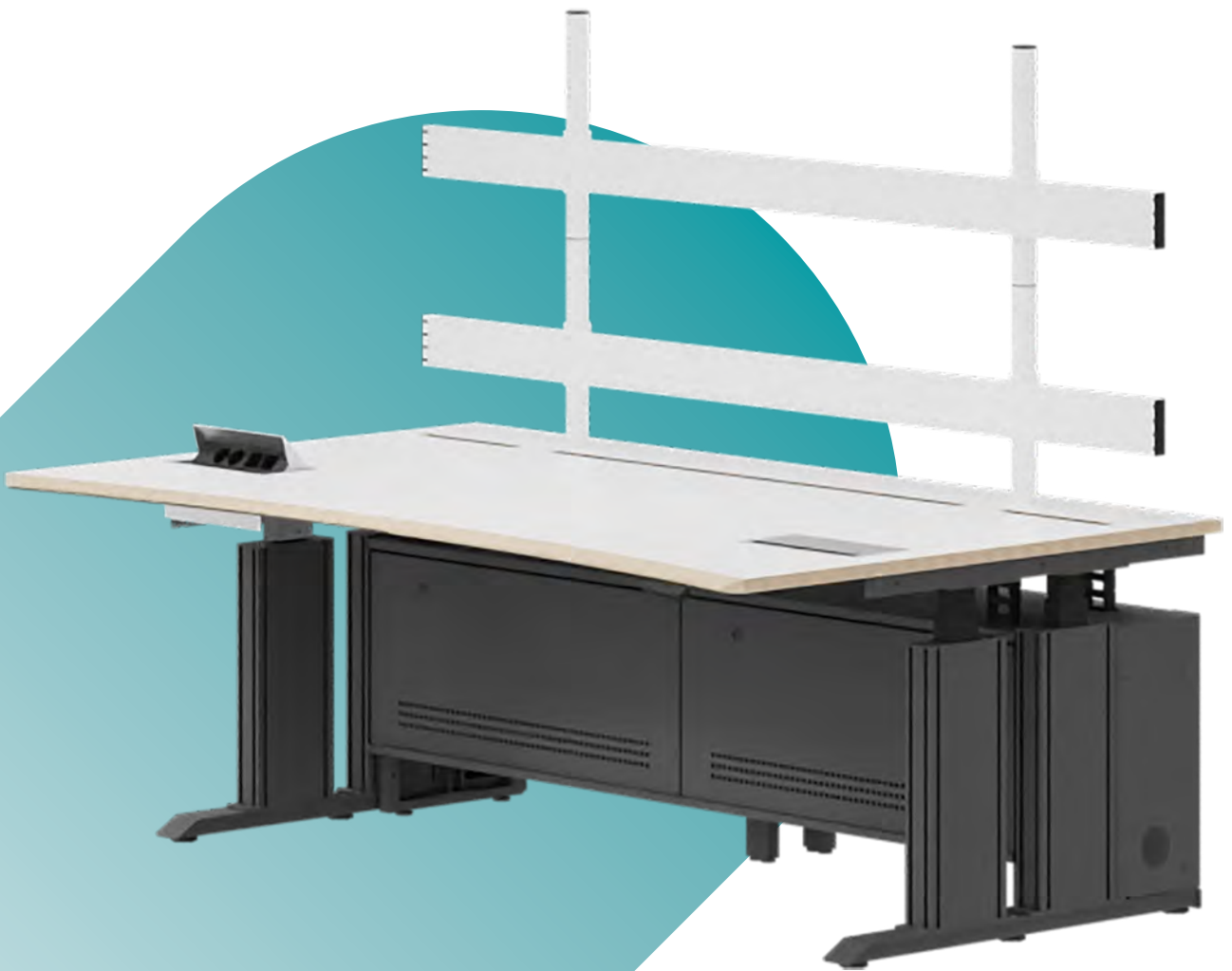


PRODUKTINFO

XT PLUS



[Stand 8.1 D23]

leuwico

XT PLUS

FAKTEN

Komplexes, höhenverstellbares Leitwarten-Tischsystem

Modularer Systemaufbau für individuelle Planungen nach Maß

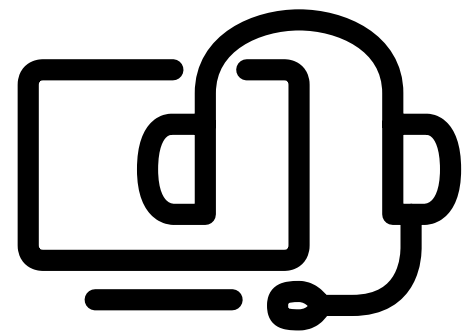
Tischsystem auch in angewinkelter oder Eckform möglich

Wartungsfreies, zuverlässiges Hubsäulensystem

Intelligente Integration von Technik, Elektronik und Verkabelung

Wartung des Tischsystems z. B. Tausch einer Hubsäule oder technischer Komponenten im Unterbau während des laufenden Betriebs möglich

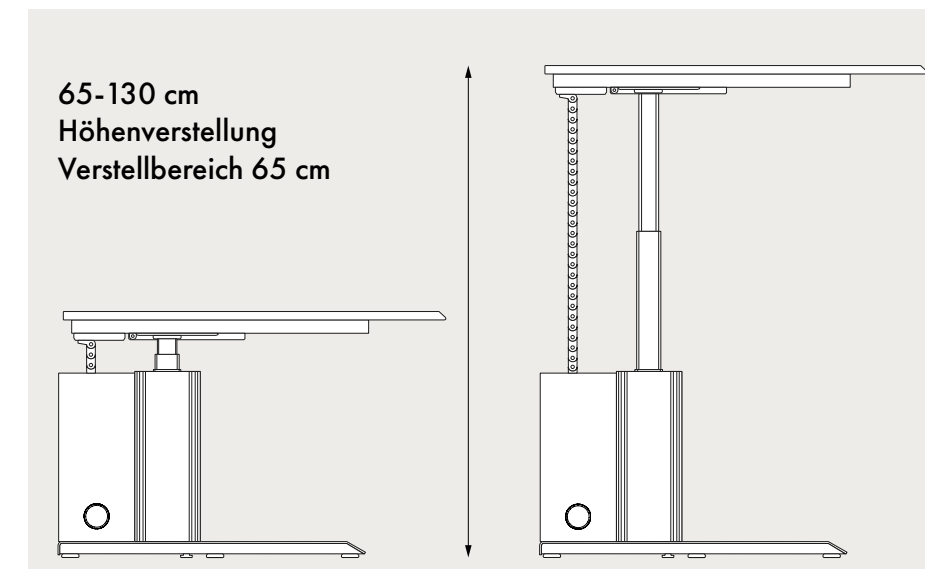
Verschraubte Komponenten für leichten Umzug, Austausch und Upcycling



HÖHENVERSTELLUNG

Motorverstellung M2

Im Gestell integrierter, leise laufender Elektromotor
Verstellgeschwindigkeit: ca. 38 mm/s
Geräusentwicklung ca. 46 db (a)
Dynamische Belastung 0-150 kg
Softstart, Softstop
SafetyStop
Programmierbare Steuerung mit 3 Memory-Positionen



Verstellbereich

Die statische Belastung in festgestelltem Zustand beträgt beim XT PLUS bis zu 250 kg.

Zertifizierung



Unsere Bürotische / Sitz-Steharbeitsstischsystem, ULTIMATE 2 und XT PLUS besitzen ein TÜV geprüftes GS Zeichen.

[Stand 8.1 D23]

XT PLUS

RECHTECKTISCHE

Standard Tischgrößen



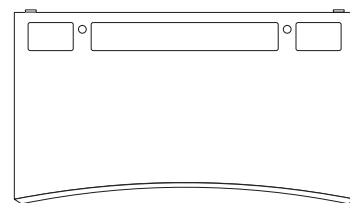
120/160/200/240/280 cm

100 cm

Tischgrößen mit einer Tiefe von 100 cm haben bei einer Breite über 200 cm 4 Hubsäulen. Bis 200 cm sind es 2 Hubsäulen.

FREIFORMTISCHE

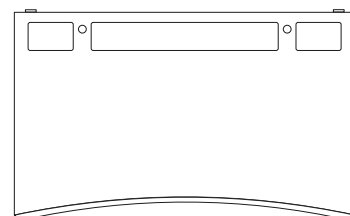
Standard Tischgrößen



120/160/200/240/280 cm

110 cm

Tischgrößen mit einer Tiefe von 110 cm haben bei einer Breite über 200 cm 4 Hubsäulen. Bis 200 cm sind es 2 Hubsäulen.



120/160/200/240/280 cm

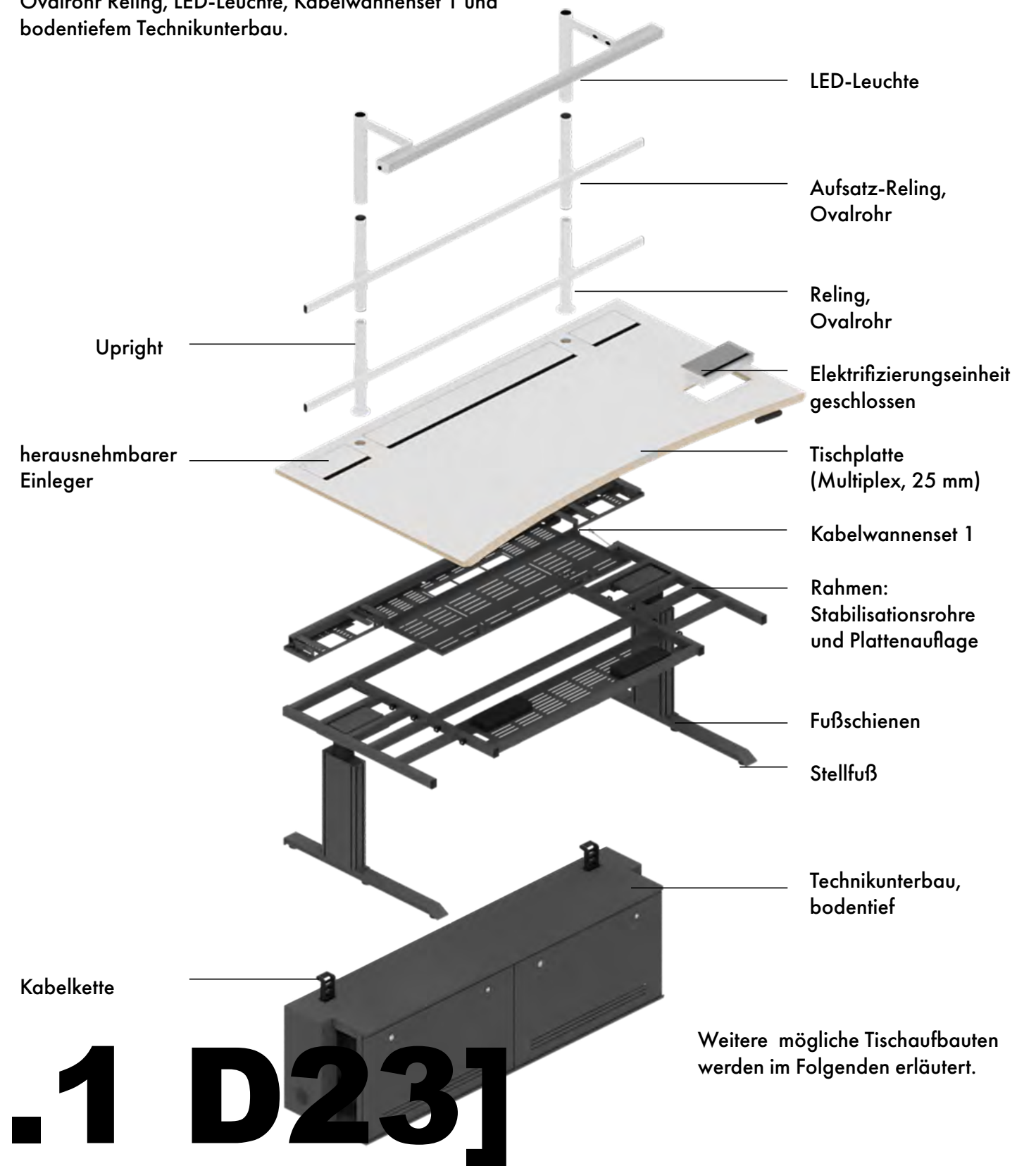
120 cm

Tischgrößen mit einer Tiefe von 120 cm haben immer 4 Hubsäulen.

Tischplatten aus beschichtetem Multiplex mit Soffformingkante an der Benutzerseite gefertigt.
Exemplarische Darstellungen der Rechteck- und Freiformtische.
Weitere Tischplattengrößen und -formen auf Anfrage.

AUFBAUPRINZIP

Exemplarischer Aufbau eines Tisches mit zweireihiger Ovalrohr Relling, LED-Leuchte, Kabelwannenset 1 und bodentiefem Technikunterbau.



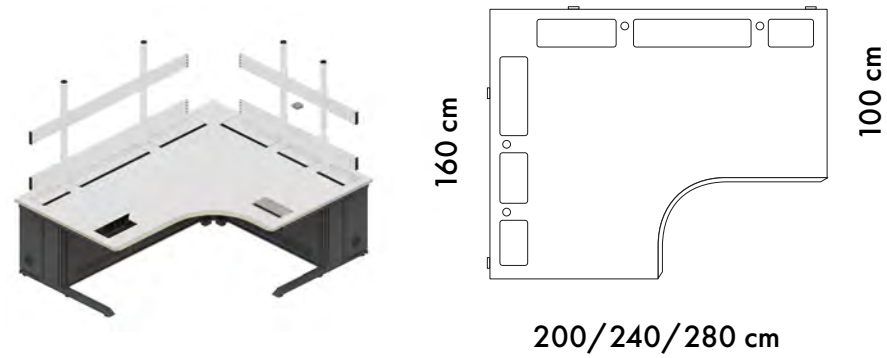
Weitere mögliche Tischaufbauten werden im Folgenden erläutert.

[Stand 8.1 D23]

XT PLUS

ECKTISCHE

Standard Tischgrößen



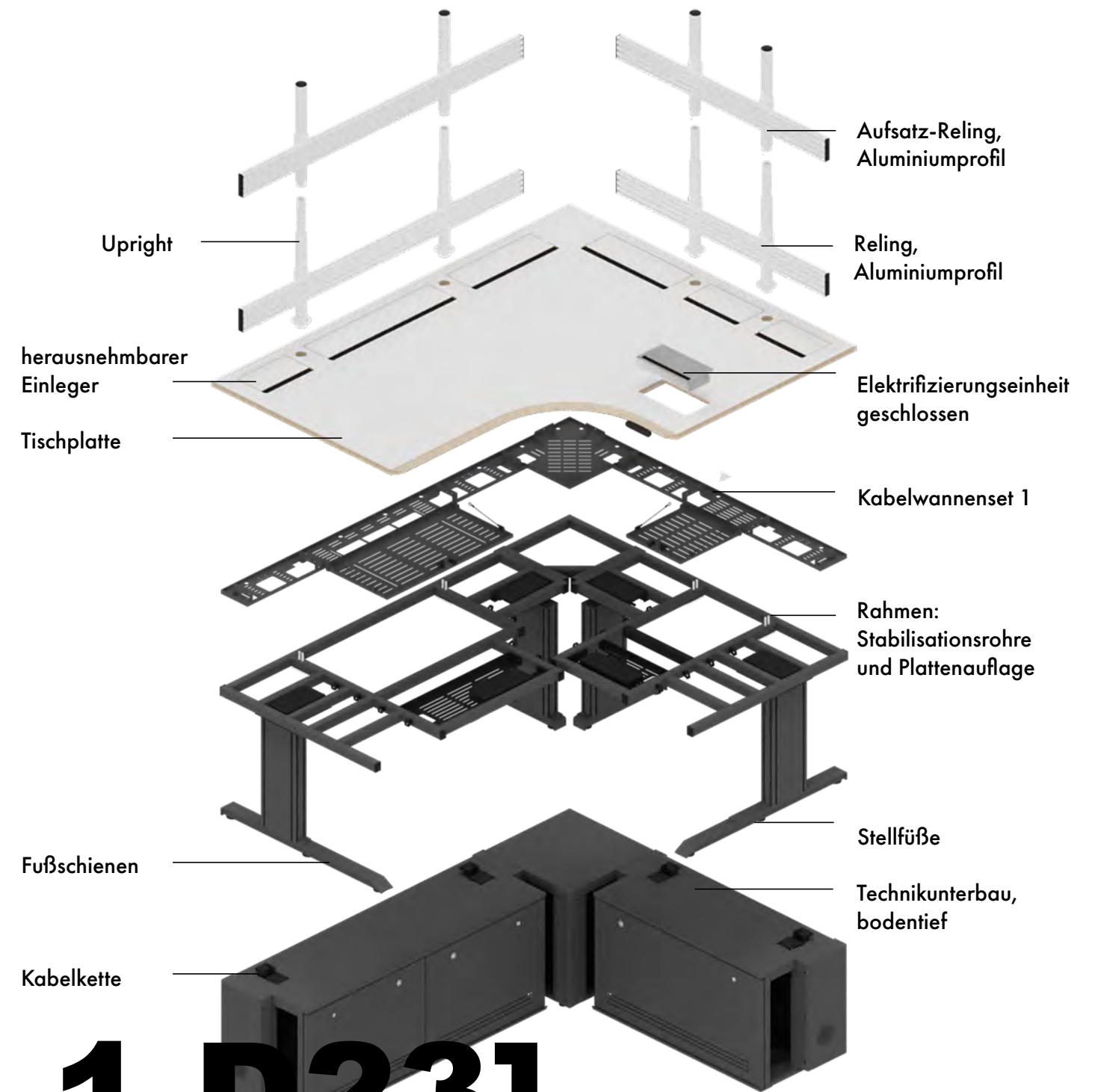
Ecktische haben 4 Hubsäulen. Es gibt sie im Standard als rechte, sowie linke Ausführung.

Die Breite der Unterbauten ist Schenkellänge - 40 cm

Tischplatten aus beschichtetem Multiplex mit Softformingkante an der Benutzerseite gefertigt.
Exemplarische Darstellungen der Ecktische.
Weitere Tischplattengrößen und -formen auf Anfrage.

AUFBAUPRINZIP

Exemplarischer Aufbau eines Ecktisches mit zweireihiger Aluminium-Reling, Kabelwannenset 1 und bodentiefem Technikunterbau.



[Stand 8.1 D23]

Weitere mögliche Tischaufbauten werden im Folgenden erläutert.

XT PLUS

UNTERBAU

Bodentiefer Technikunterbau

Stecktüren als Front- und Rückblenden mit Perforation zur Luftzirkulation
Schließbar durch Push Lock oder abschließbar mittels Schloss
Aufnahme von 19"- Rahmen (9 Höheneinheiten) für technische Komponenten optional
Bodenplatten herausnehmbar für Verkabelung
Seiten offen für Verkabelung
Inkl. Kabelkanäle (einzeln demontierbar)
Unterbau in verschiedenen Rasterbreiten — angepasst an die Tischbreiten
Anzahl der Stecktüren und der Unterbaukorpusse variiert je nach Breite des Tisches
Optional mit Kabelwannenset 1



Hochgesetzter Technikunterbau

Stecktüren als Front- und Rückblenden mit Perforation zur Luftzirkulation
Schließbar durch Push Lock oder abschließbar durch Schloss
Aufnahme von 19"- Rahmen (6 Höheneinheiten) für technische Komponenten optional
Volle Beinfreiheit gemäß DIN-EN 527
herausnehmbare Bodenplatten und offene Seiten für leichte Verkabelung
inkl. Kabelkanäle (einzeln demontierbar)
Unterbau in verschiedenen Rasterbreiten — angepasst an die Tischbreiten
Anzahl der Stecktüren und der Unterbaukorpusse variiert je nach Breite des Tisches
Optional mit Kabelwannenset 1

Kabelwannenset 1

Unterhalb der Tischplatte montiert
Hinterer Teil fest montiert, vorderer Teil abklappbar
Geräumiger Verkabelungsbereich
Perforierte Wanne zur Belüftung und Befestigung technischer Komponenten
Verkabelung der technischen Komponenten erfolgt oberhalb der Tischplatte über den Platteneinleger in die Kabelwanne
Nur in Verbindung mit technischem Unterbau



Kabelwannenset 2

Unterhalb der Tischplatte montiert
Hinterer Teil fest montiert, vorderer Teil abklappbar
Geräumiger Verkabelungsbereich
Aufnahme von 19"- Rahmen (2 Höheneinheiten) für technische Komponenten optional
Perforierte Wanne zur Belüftung und Befestigung technischer Komponenten
Verkabelung der technischen Komponenten erfolgt oberhalb der Tischplatte über den Platteneinleger in die Kabelwanne
Vertikale Kabelführung bestehend aus 4 Kabelketten (2 mitfahrend, 2 starr)
Nicht in Verbindung mit technischem Unterbau

Die jeweilige Farbauswahl der Gestelle und
Schritte entnehmen Sie bitte der Preisliste.
Auf Anfrage können wir auch kundenspezifische
Anpassungen realisieren.

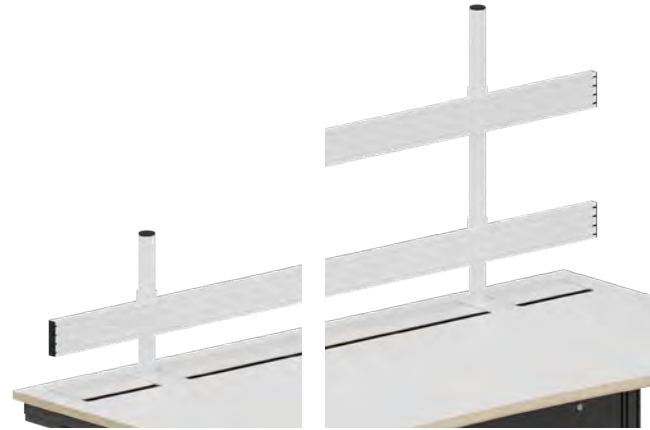
[Stand 8.1 D23]



Exemplarische Darstellungen.
Verschiedene Größen
verfügbar.

XT PLUS

RELINGAUFBAU



Aluminiumprofil-Reling

1-reihig oder 2-reihig
Relingschiene aus Aluminium, in der Höhe manuell einstellbar
Flexible Befestigung von Monitorarmen, Kabelkämmen oder anderen Halterungen mit Hilfe von Nutzensteinen/Schrauben
Montage der Leuchte am Profil der Uprights



Ovalrohr-Reling

1-reihig oder 2-reihig
Relingschiene aus Ovalrohr, in der Höhe manuell einstellbar
Flexible Befestigung von Monitorarmen, oder anderen Halterungen
Montage der Leuchte am Profil der Uprights

ZUBEHÖR



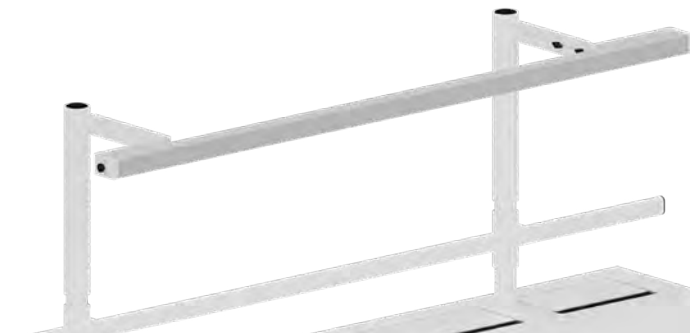
Verstellbarer Monitorarm

Einstellbarkeit von Winkel und Höhe des Monitors
Frei positionierbar an der Reling
Mit Relingklemme
Monitorarm nach VESA-Standard gefertigt



Elektrifizierungseinheit

In die Tischplatte eingesetzt
Platzierung: rechts, links, beidseitig
Aufklappbar
Staubschutz durch integrierte Bürstenleiste
4 Steckplätze — individuell bestückbar



Leuchte

Hochwertige LED-Leuchte mit Aluminiumprofil
Werkzeugfreie, manuelle Neigungs- und Tiefenverstellung
Stufenlos dimmbar
Leuchte entsprechend der Breite des Tisches

Auf Anfrage erhältlich:

Weitere Arbeitsleuchten, z. B. indirekte Beleuchtung oder Vorrichtungen für Signalleuchten, Pultaufbauten oder auch Integration von Lautsprechern, Aufnahme für Wertfach, 19" Rahmen

[Stand 8.1 D23]

XT PLUS

VERKABELUNG

Beispielhaft: bodentiefer Technikunterbau

XT PLUS bietet eine Vielzahl an Verkabelungslösungen. Durch die Kabeldose an der Außenseite des Technikunterbaus können alle Kabel des Tisches gebündelt geführt werden. Für eine Reihenverkabelung mehrerer XT PLUS Leitstände kann am Technikunterbau eine Platte für eine durchgängige Verkabelung demontieren werden.

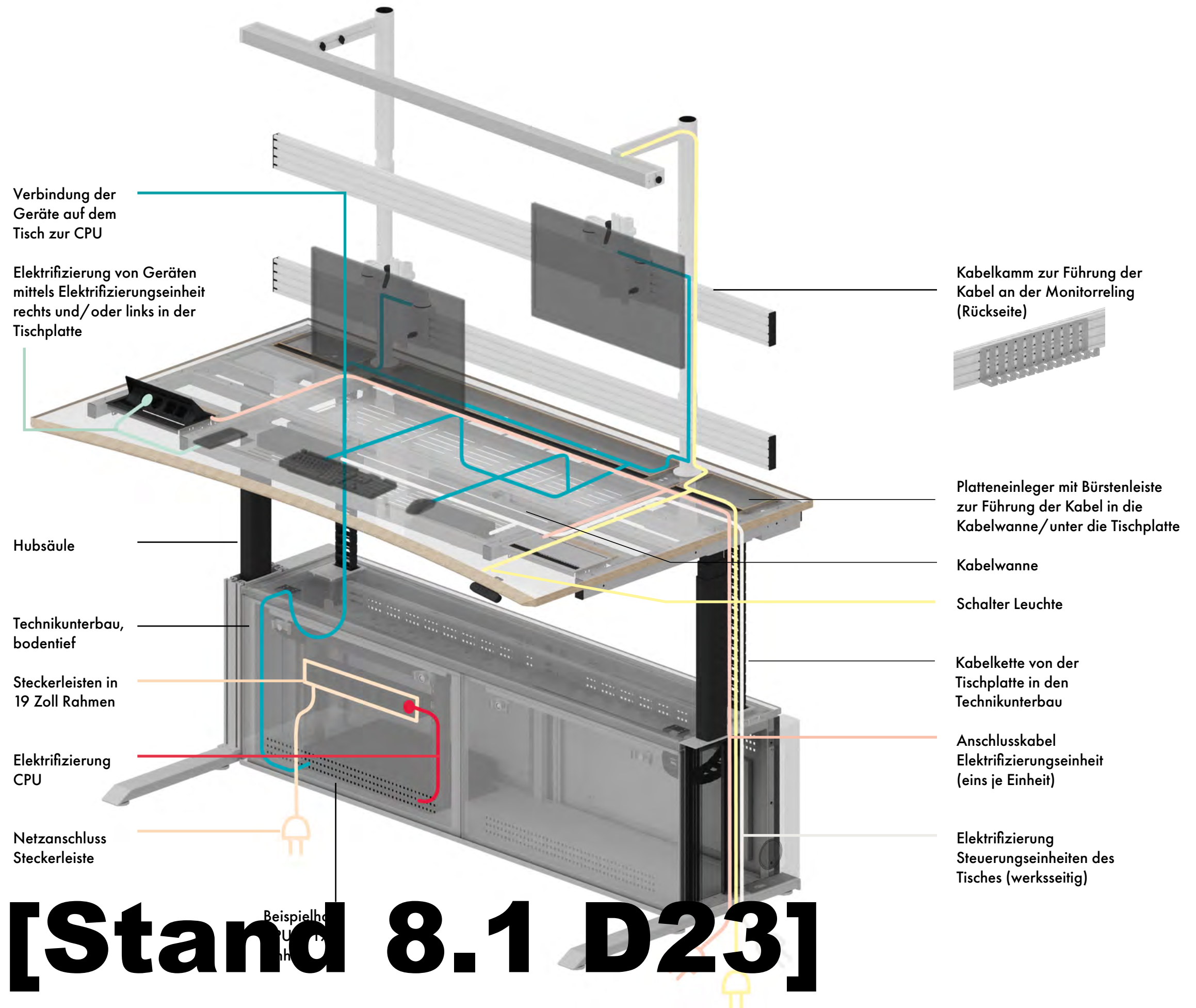
Die Technikunterbauten bieten außerdem die Möglichkeit, durch Herausnehmen eines Einlegers, die Kabel direkt in einen Bodentank zu verlegen. Vom Technikunterbau führt eine Kabelkette zur abklappbaren Kabelwanne bzw. Unterseite der Tischplatte.

Das Kabelwannenset 2 des XT PLUS führt alle Kabel über Kabelketten von der Tischplatte zur Quertraverse. Von dort führt eine weitere Kabelkette Kabel gebündelt an der Rückseite der Hubsäule bis zum Boden.

Die Bürstenleiste in der Tischplatte ermöglicht ein ordentliches Erscheinungsbild auf dem Tisch. Kabelkämme strukturieren die Kabelführung entlang der Aluminium-Reling.

Variabel, aufklappbare Elektrifizierungseinheiten in der Tischplatte können für die Elektrifizierung temporärer Geräte, z. B. Smartphones genutzt werden.

Bei der Verkabelung müssen die Kabel ausreichend lang sein, um die Verfahrwege des Tisches zu garantieren.



XT PLUS

LOCKERSCHRÄNKE



Abschließbar, mit Briefschlitz, unterschiedlichen Höhen und Breiten möglich

Schließfächer kombiniert mit Stauraum

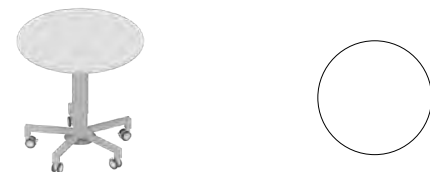
Mit LED-Band, Unterschrank für Technik

Wertfachschübe, die in die Wertfachaufnahmen in Lockerschränken oder unter den Tischplatten eingeschoben werden können, erleichtern einen reibungslosen Benutzerwechsel in der 24/7 Nutzung.

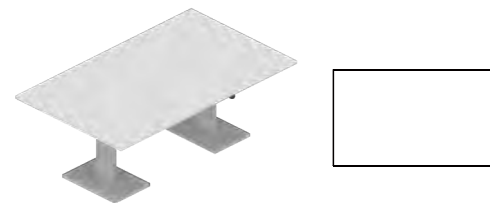
BESPRECHUNGSTISCHE



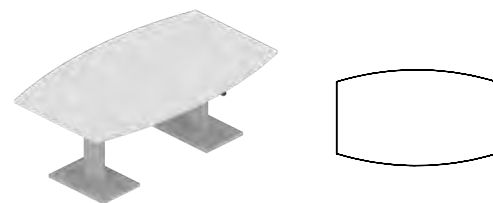
Rund, höhenverstellbar



Rund, auf Rollen, höhenverstellbar mittels Fußauslösung



Rechteckig, ST, H2, M1, M2 Verkabelung möglich Kabelschacht/Turnbox



Freiform, ST, H2, M1, M2 Verkabelung möglich Kabelschacht/Turnbox

Zubehör für die größeren Besprechungs- und Konferenztische sind die Verstellfüße, Kabelschacht und Turnbox auch der vertikale Kabelkanal und je nach Tischgröße die passende Kabelwanne.

Besprechungs- und Konferenztische sind in verschiedenen Verstellhöhen, Tischgrößen und Tischformen verfügbar.

[Stand 8.1 D23]

COMPLETE THE LOOK



Zu XT PLUS Tischen lassen sich viele weitere LEUWICO Produkte kombinieren. Schreibtische aus dem LEUWICO Produktportfolio ergänzen die Leitwartenausstattung auch für Einzelbüros ideal.

Hauptstraße 2-4
96484 Wiesenfeld
Telefon +49 91 60 83-0
Telefax +49 91 60 83-111
E-Mail info@leuwico.com
www.leuwico.com

[Stand 8.1 D23]

