

AX-R+

AX-R+ COMPACT CORTA

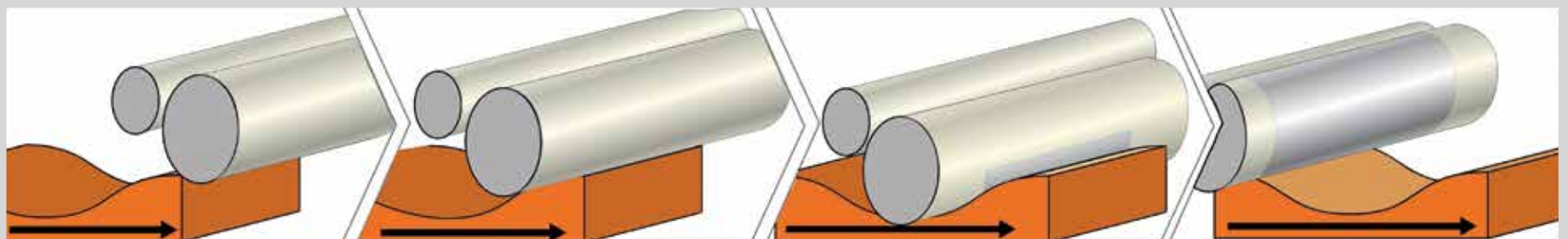
SERIES

ROLL COATING MACHINE
MACCHINA INCOLLATRICE A RULLI

AVAILABLE OPTIONS / ACCESSORI ABBINATI

BDA / SPC / BIL / DA COMP / AC2 / NT / NTD / NTS / AT2 / RF / DA / AX-CAT

APER
SIMPLY SOPHISTICATED



AX-R+/AX-R+ COMPACT
AX-R+/AX-R+ CORTA

AUTOMATICALLY FOLLOWS CONTOUR OF THE FOAM SHEET VERY QUICKLY

Inseguimento automatico veloce del profilo del pezzo

QUICK AND CONSISTENT SPREADING OF GLUE OVER THE SURFACE OF CONTOURED SHEETS

Applicazione colla in modo rapido, pulito ed uniforme anche su prodotti sagomati



AC2 - GLUE LEVEL PHOTOSENSOR
AC2 - FOTOCPELLULA RILEVAMENTO LIVELLO COLLA



AC2 - AUTO GLUE FEEDING SYSTEM
AC2 - SISTEMA DI ALIMENTAZIONE AUTOMATICA COLLA

AX-R+ COMPACT
AX-R+ CORTA

SHORTER OUTFEED CONVEYOR

Nastro di lavorazione corto

SINGLE OPERATOR MODE AVAILABLE WHEN USED IN COMBINATION WITH APER PRESSING SYSTEMS

Utilizzo in modalità operatore singolo in combinazione con le presse Aper

AX-R+ / AX-R+ COMPACT
AX-R+/AX-R+ CORTA

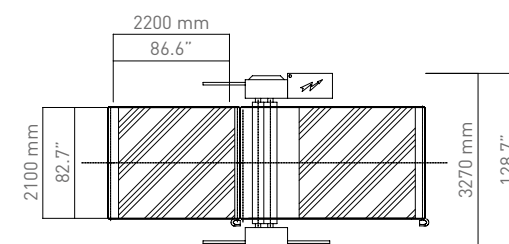
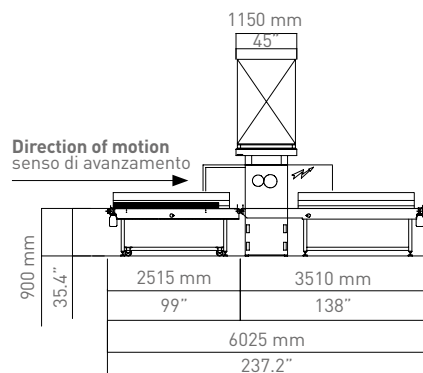
HIGH PERFORMANCE AXES MANAGEMENT
Superfast

GREATER EFFICIENCY IN SMALL BATCH MANUFACTURING ALSO IN SINGLE OPERATOR MODE AND WHEN COATING CONTOURED PLATES

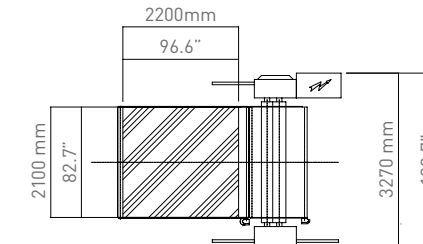
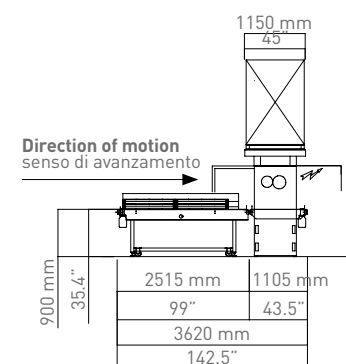
Maggiore efficienza nella realizzazione di piccoli lotti anche nella modalità operatore singolo e nella realizzazione di prodotti sagomati

TREMENDOUS THROUGHPUT
Altissima produttività

AX-R+



AX-R+ COMPACT / AX-R+ CORTA



SPECIFICATION / SPECIFICHE

		AX-R+					
Voltage (V - ph - Hz) / Voltaggio		400/480 V - 3 ph - 50/60 Hz					
Current (amps) / Amplificatori di corrente		17,00					
Motor type / Tipo di Motore		2 AC and 1 Brushless					
Air pressure / Pressione dell'Aria		BAR			PSI		
		6			87		
Air consumption / Consumo d'aria		NI/min			CFM		
		10			0,350		
Weight / Peso		Kg			lbs		
		2200			4850		
Dimension / Dimensione		mm					
		L		W		H	
6025		3270		2000		237,2	
Usefull area / Zona Utile		inch					
		L		W		H	
2200		2100		300-395		87	
		83		12-15,55			

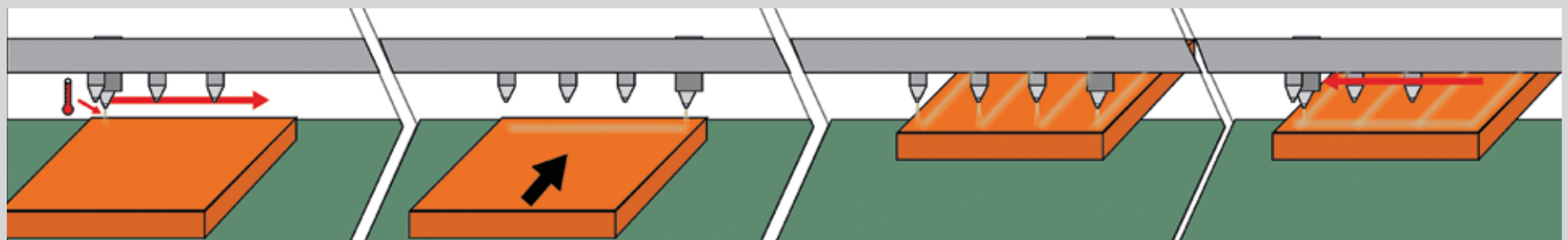
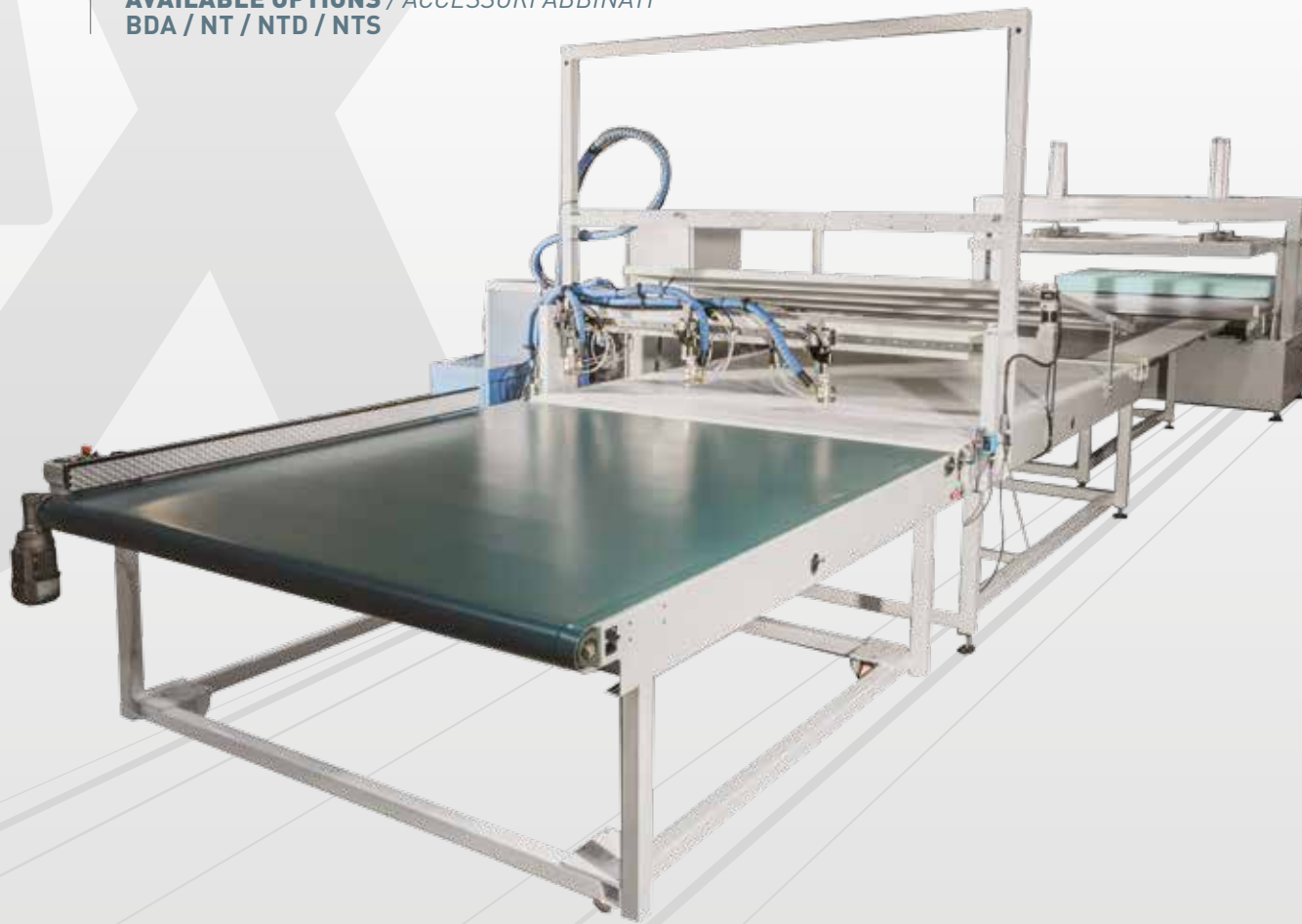
AX-H

HOT MELT GLUING MACHINE FOR ENCASED MATTRESS

INCOLLATRICE HOT MELT PER MATERASSI A MOLLE

AVAILABLE OPTIONS / ACCESSORI ABBINATI
BDA / NT / NTD / NTS

AFER
SIMPLY SOPHISTICATED



**FULLY AUTOMATED
GLUE SPRAYING
PROCESS**

Automazione del processo di spruzzatura

**AUTOMATIC
DETECTION
OF THE SIZE OF
THE SHEET**

Rilevazione automatica delle dimensioni del pezzo

**EXCELLENT
REPEATABILITY
OF THE ADHESIVE
APPLICATION
PROCESS AND HIGH
ACCURACY OF THE
ADHESIVE AMOUNT
CONTROL**

Ripetibilità del processo di applicazione e della quantità di colla applicata

**LABOR
REDUCTION**

Riduzione manodopera

**INCREASED
EFFICIENCY WITH
SMALL BATCHES**

Maggiore efficienza nella realizzazione di piccoli lotti

**COST REDUCTION
AND HIGH
PRODUCT QUALITY**

Riduzione dei costi e maggiore qualità del prodotto

**SIGNIFICANT COST
REDUCTION**

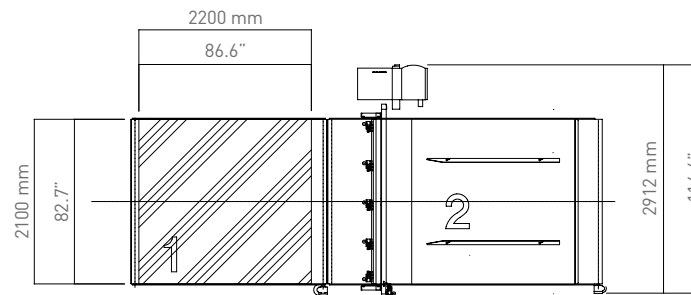
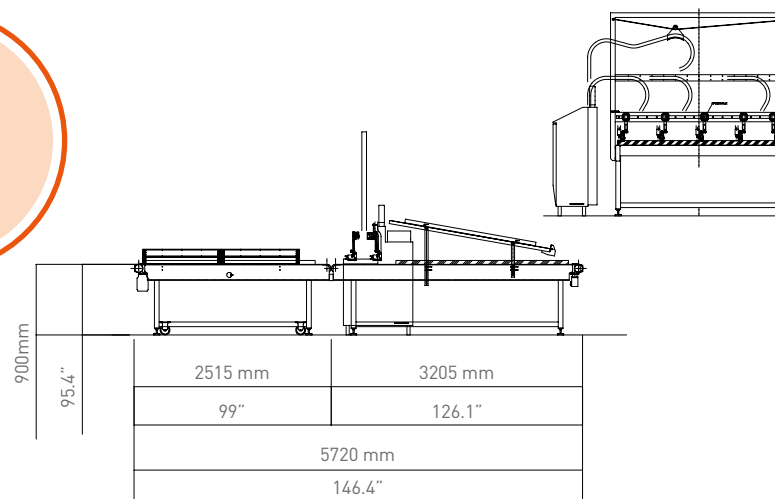
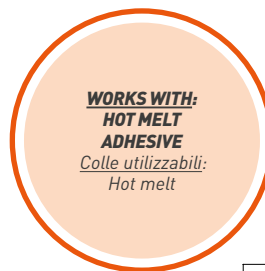
Riduzione dei costi



HOT MELT NOZZLE
MODULO EROGAZIONE COLLA



**INCLINED PLANE
(DETAIL)**
PARTICOLARE DEL PIANO
INCLINATO



SPECIFICATION / SPECIFICHE

		AX-H					
Voltage (V - ph - Hz) / Voltaggio		400/480 V - 3 ph - 50/60 Hz					
Current (amps) / Amplificatori di corrente		13					
Motor type / Tipo di Motore		1 AC					
		BAR		PSI			
Air pressure / Pressione dell'Aria		6		87			
		NI/min		CFM			
Air consumption / Consumo d'aria		19		0,670			
		Kg		lbs			
Weight / Peso		600		1323			
		mm			inch		
		L	W	H	L	W	H
Dimension / Dimensione		5720	2912	2000	146,4	114,6	79
Usefull area / Zona Utile		2200	2100	400	87	83	16